

アルミ高さ調節脚テーブル

H700 ~ 950タイプ

シルバー脚



H700mm時
OTC-1860SSE (TE)

ブラック脚



H950mm時
OTC-1845BSE (IV)

■天板色



IV: アイボリー

RO: ローズ

TE: チーク

完成

昇降機能付アルミ折畳会議テーブル 棚 天板仕様 価格(税抜) サイズ(mm) 梱包才数 梱包重量

OTC-1860S OTC-1860B 76,000円 W1800×D600×H700~950 4.2才 14kg

OTC-1845S OTC-1845B 68,000円 W1800×D450×H700~950 3.2才 13kg

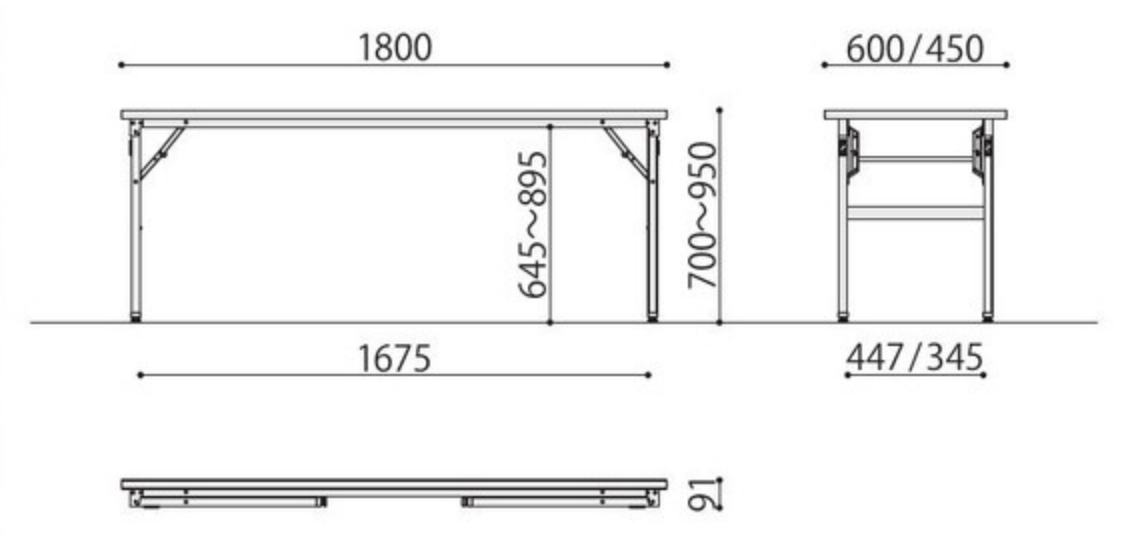
棚無し ソフトエッジ

仕様/天板:メラミン化粧板 (t28mm) フラッシュ加工 ソフトエッジ フレーム:アルミ (□27mm) 粉体塗装 (シルバー・ブラック) 調節部脚:アルミ (□23.5mm) 入数:1 ●5段階 (50mmピッチ) で高さ調節が可能です。
●折畳時:H91mm



脚短縮

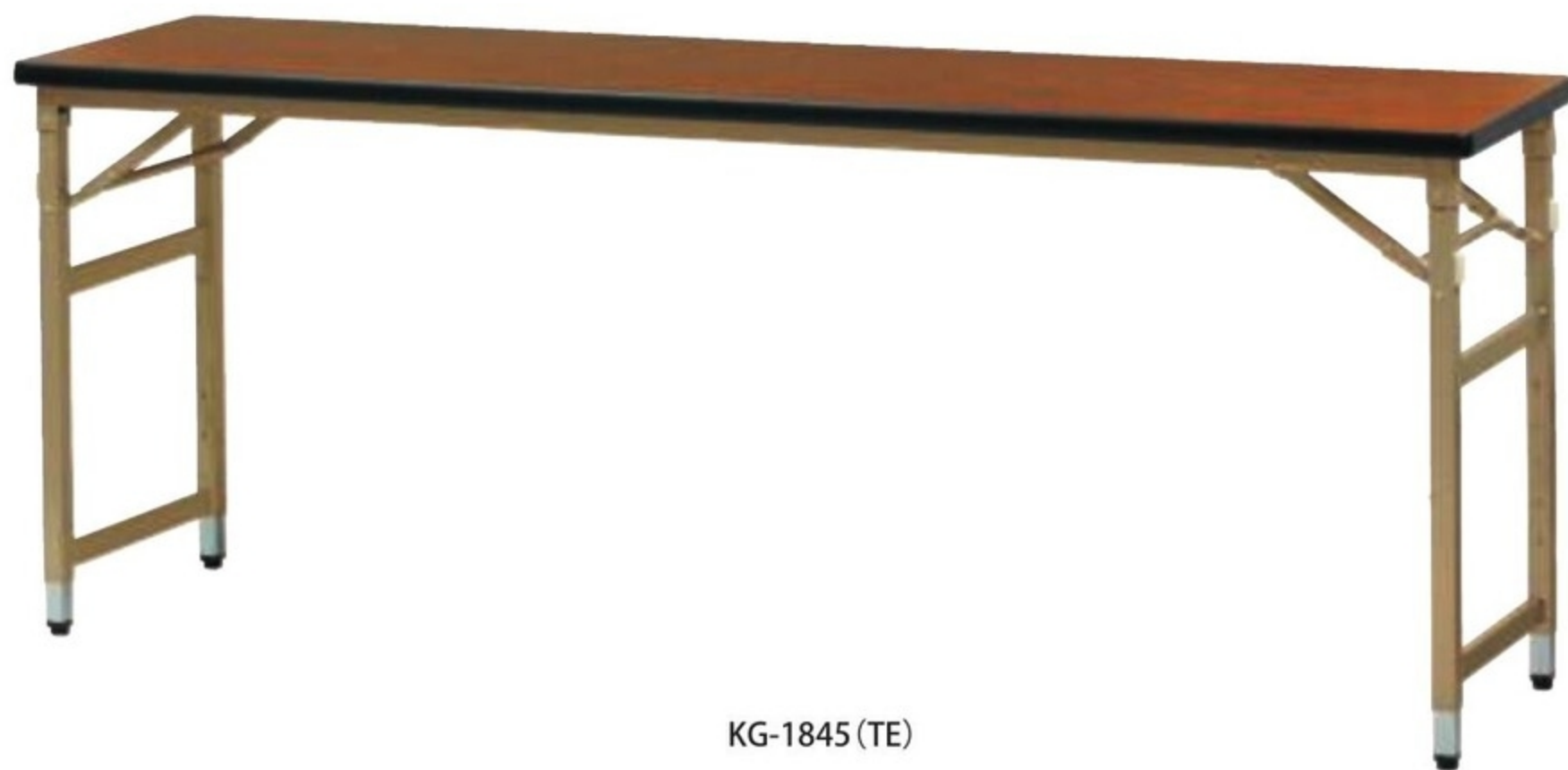
脚延長



OTC-1860/1845

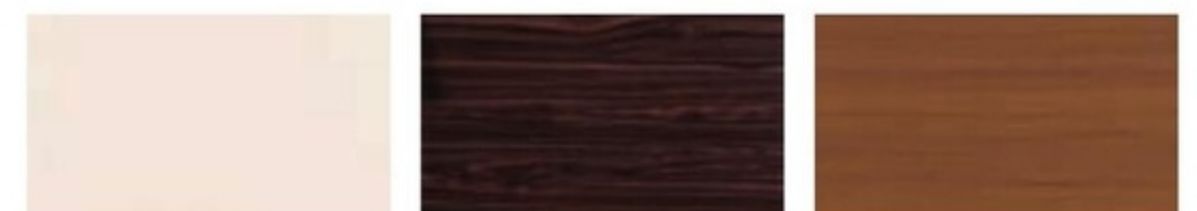
スチール高さ調節脚テーブル

H700 ~ 900タイプ



KG-1845 (TE)

■天板色



IV: アイボリー

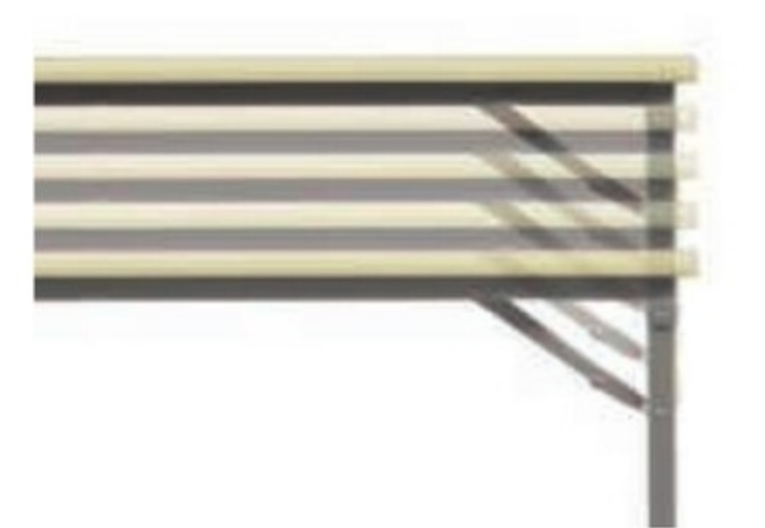
RO: ローズ

TE: チーク



脚短縮

脚延長



高さ調節イメージ
4段階 (50mmピッチ) で
高さ調節が可能です。

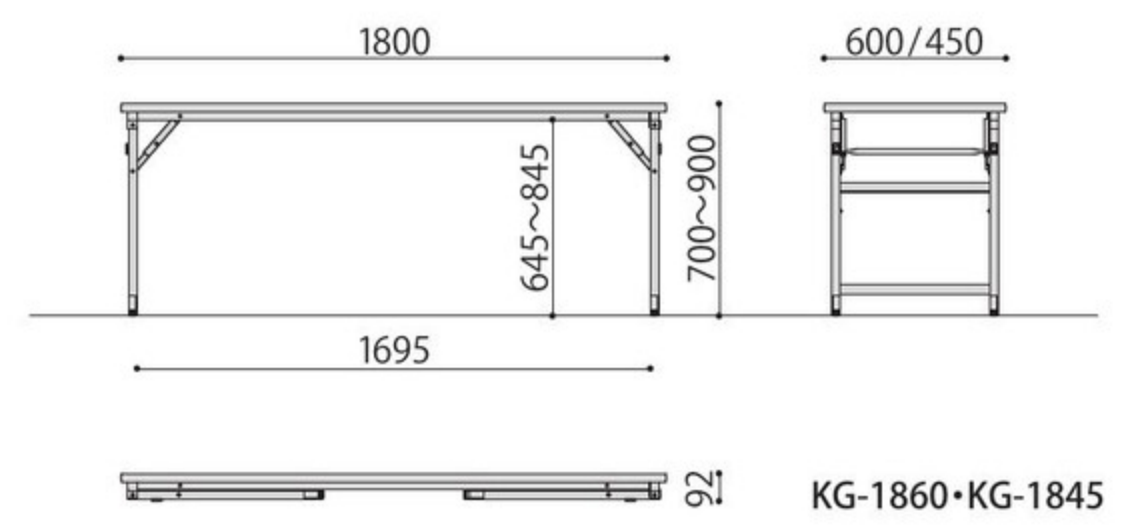
完成

昇降機能付 折畳み会議テーブル 棚 天板仕様 価格(税抜) サイズ(mm) 梱包才数 梱包重量

KG-1860 78,000円 W1800×D600×H700~900 4.2才 16kg

KG-1845 64,000円 W1800×D450×H700~900 3.2才 15kg

仕様/天板:メラミン化粧板 (t28mm) フラッシュ加工 ソフトエッジ フレーム:スチール (□28mm) メラミン焼付塗装 調節部脚:(□26mm) クロームメッキ 入数:1 ●4段階 (50mmピッチ) で高さ調節が可能です。 ●天板が (RO) (TE) のフレームカラーはシャンパンゴールド、(IV) のフレームカラーはシルバーです。 ●(RO) (TE) の天板は黒、(IV) の天板は白のソフトエッジになります。 ●折畳時:H91.5mm



KG-1860・KG-1845

SOCIA
チェア
デスク・収納
パーティション
テーブル
応接
ロビー
エクステリア
アクセサリ
木工
福祉
幼保
レンタル・リース