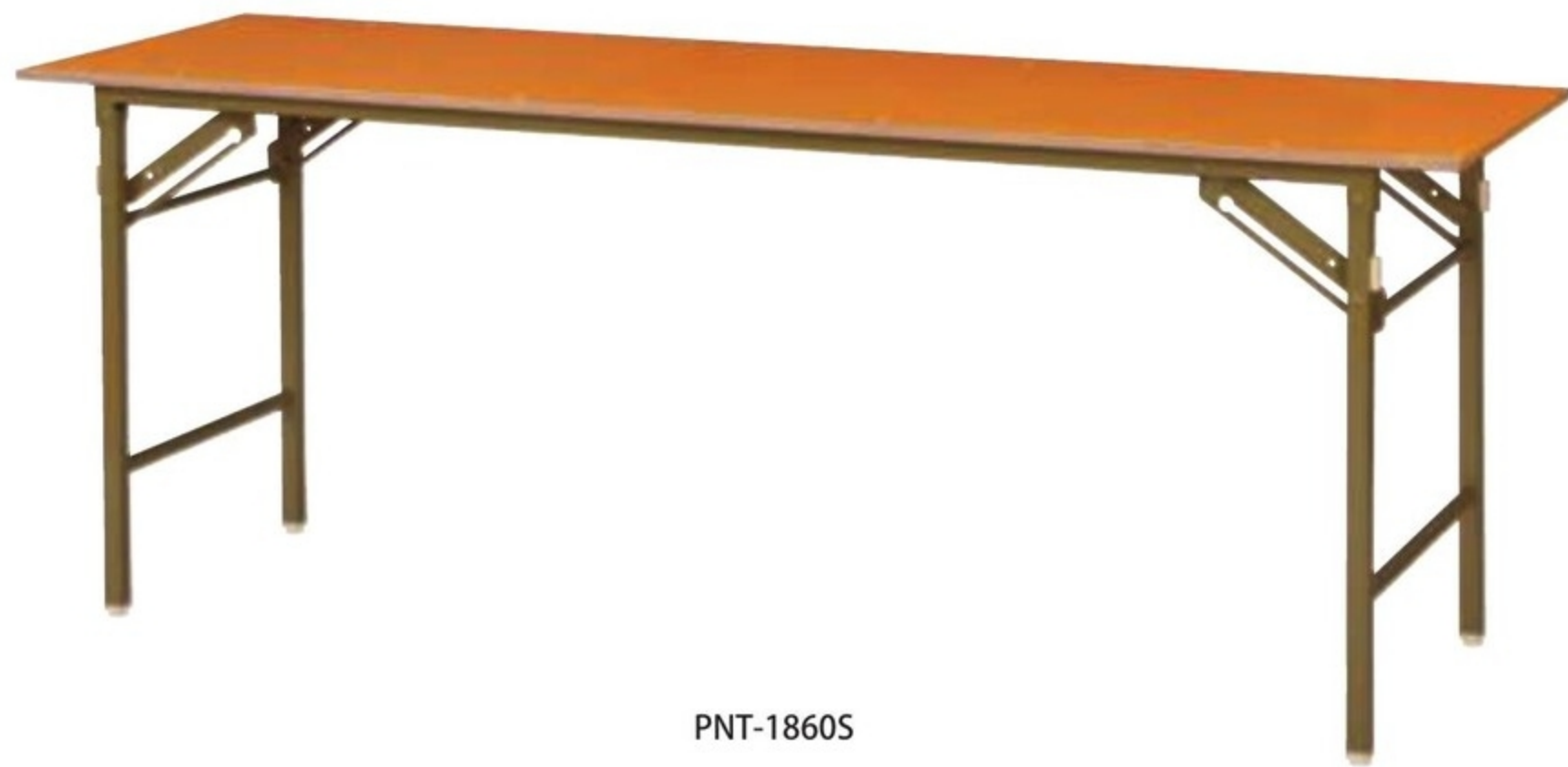
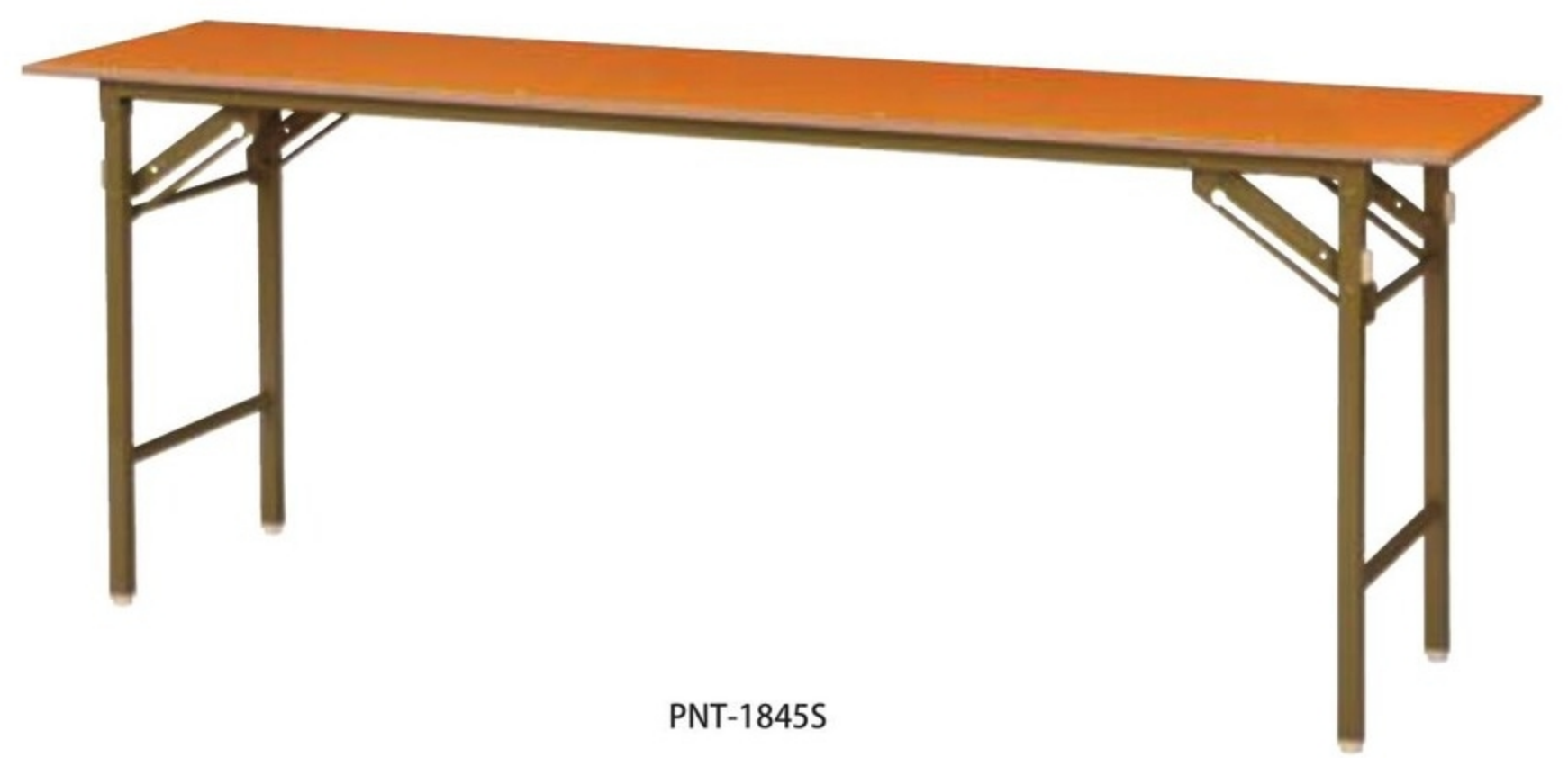


パネコートテーブル



PNT-1860S



PNT-1845S

完成

パネコートテーブル	価格(税抜)	サイズ(mm)	梱包才数	梱包重量
PNT-1860S	27,000円	W1800×D600×H680	4.2才	11kg
PNT-1845S	21,000円	W1800×D450×H680	3.2才	10kg

仕様/天板:パネコート (t12mm) フレーム:スチール (□26mm) メラミン焼付塗装 入数:1
 ●スライド脚 ●折畳時:H75mm



スタッキング例

ベニヤテーブル



VNT-1860



VNT-1845

完成

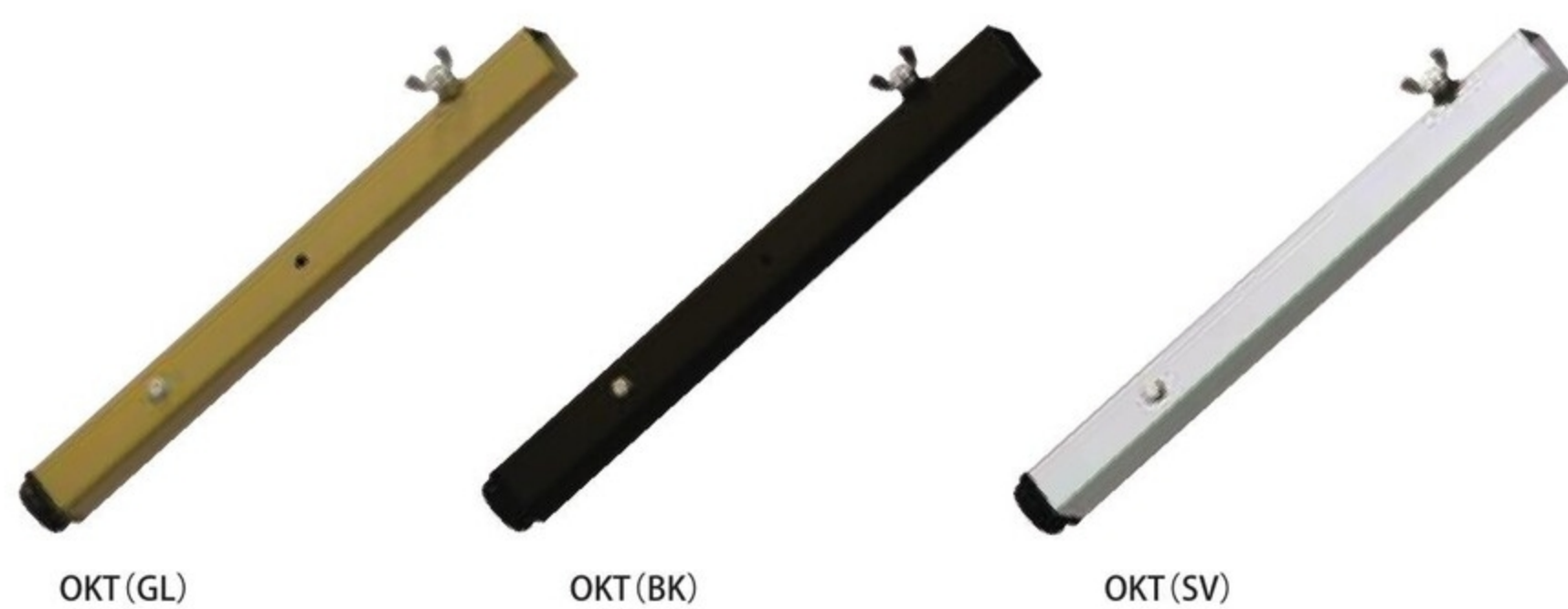
ベニヤテーブル	価格(税抜)	サイズ(mm)	梱包才数	梱包重量
VNT-1860	32,000円	W1800×D600×H680	4.2才	13kg
VNT-1845	22,000円	W1800×D450×H680	3.2才	11kg

仕様/天板:ベニヤ合板 (t12mm) フレーム:スチール (□26mm) メラミン焼付塗装 入数:1
 ●スライド脚 ●折畳時:H75mm



スタッキング例

テーブル用オプション継脚



OKT (GL)

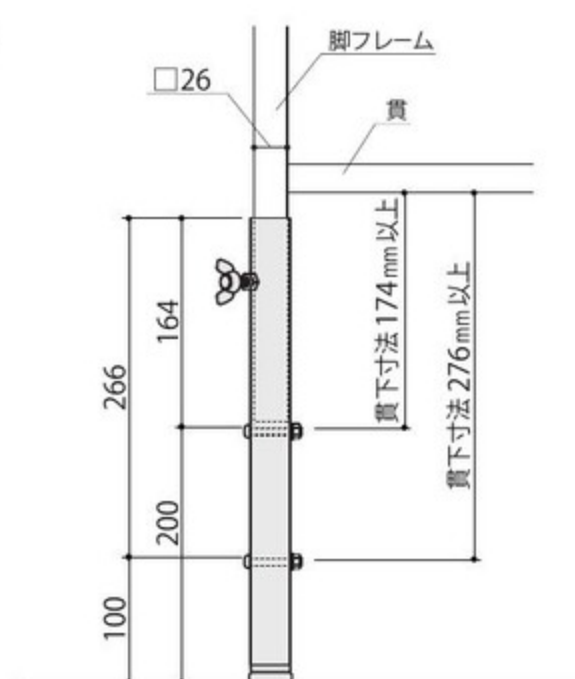
OKT (BK)

OKT (SV)

完成

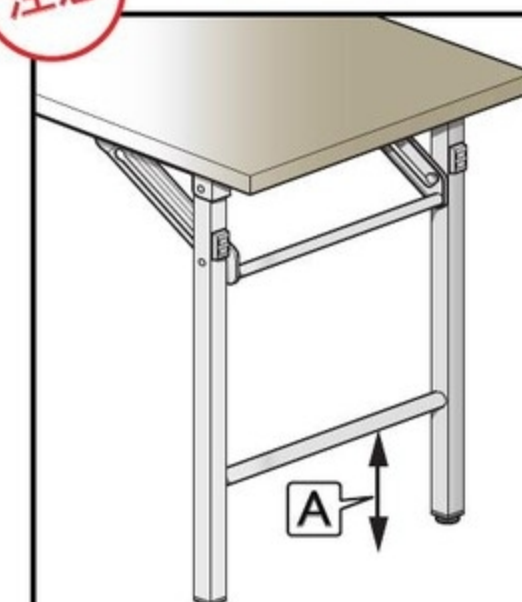
オプション継脚	価格(税抜)	サイズ(mm)
OKT	3,600円	□31×H365

仕様/本体:スチール (□31mm) メラミン焼付塗装 ●2段階高さ調節 (H800/H900対応)



対応テーブル貫位置

注意



テーブル脚の貫下寸法[A]をご確認ください。

- テーブルの高さを+100mmにする場合には[A]の寸法が276mm以上必要です。
- テーブルの高さを+200mmにする場合には[A]の寸法が174mm以上必要です。

※アジャスターを外してテーブル脚を組み付ける場合には、アジャスターを外した状態の[A]寸法を確認してください。