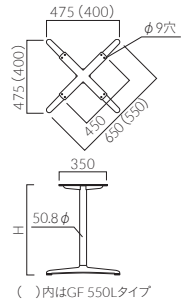




| 品番 | カラー | 価格 | 脚仕上げ高(H) |
|------------|-------|--------|----------|
| GF-PO 550L | 研磨仕上げ | 21,000 | 570 |
| GF-WH 550L | ホワイト | | 620 |
| GF-SI 550L | シルバー | | 670 |
| GF-BL 550L | ブラック | | 700 |
| GF-PO 650L | 研磨仕上げ | 21,300 | 570 |
| GF-WH 650L | ホワイト | | 620 |
| GF-SI 650L | シルバー | | 670 |
| GF-BL 650L | ブラック | | 700 |



GF-PO 550L・650L



GF-WH 550L・650L



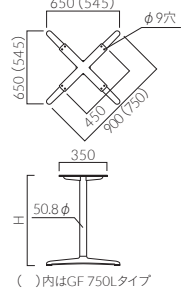
GF-SI 550L・650L



GF-BL 550L・650L

ベース:アルミ・アジャスター付
(SI:粉体塗装仕上げ、WH・BL:塗装・ナシ地仕上げ)
ボール:スチール丸パイプ
(粉体塗装仕上げPO・SI:シルバー/BL:ブラック)(粉体塗装・ナシ地仕上げWH:ホワイト)
適応天板サイズ
円形:GF 550L/〜700φ、GF 650L/〜800φ
正方形:GF 550L/〜600[□]、GF 650L/〜650[□]
長方形:GF 650L/〜600×750

| | | 価格 | 脚仕上げ高(H) |
|------------|-------|--------|----------|
| GF-PO 750L | 研磨仕上げ | 21,700 | 570 |
| GF-WH 750L | ホワイト | | 620 |
| GF-SI 750L | シルバー | | 670 |
| GF-BL 750L | ブラック | | 700 |
| GF-PO 900L | 研磨仕上げ | 27,700 | 570 |
| GF-WH 900L | ホワイト | | 620 |
| GF-SI 900L | シルバー | | 670 |
| GF-BL 900L | ブラック | | 700 |



GF-PO 750L・900L



GF-WH 750L・900L



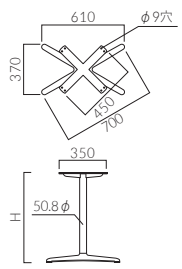
GF-SI 750L・900L



GF-BL 750L・900L

ベース:アルミ・アジャスター付
(SI:粉体塗装仕上げ、WH・BL:塗装・ナシ地仕上げ)
ボール:スチール丸パイプ
(粉体塗装仕上げPO・SI:シルバー/BL:ブラック)(粉体塗装・ナシ地仕上げWH:ホワイト)
適応天板サイズ
円形:GF 750L/〜900φ、GF 900L/〜1000φ
正方形:GF 750L/〜800[□]、GF 900L/〜900[□]

| | | 価格 | 脚仕上げ高(H) |
|------------|-------|--------|----------|
| XF-PO 700L | 研磨仕上げ | 21,700 | 570 |
| XF-WH 700L | ホワイト | | 620 |
| XF-SI 700L | シルバー | | 670 |
| XF-BL 700L | ブラック | | 700 |



XF-PO 700L



XF-WH 700L



XF-SI 700L

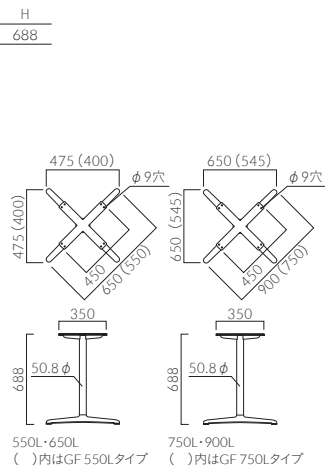


XF-BL 700L

ベース:アルミ・アジャスター付
(SI:粉体塗装仕上げ、WH・BL:塗装・ナシ地仕上げ)
ボール:スチール丸パイプ
(粉体塗装仕上げPO・SI:シルバー/BL:ブラック)
(粉体塗装・ナシ地仕上げ WH:ホワイト)
適応天板サイズ
長方形:〜900×600

屋外用 ※GFシリーズのボールと受板をステンレス仕様にした屋外対応モデルです。
天板はT13シリーズ (P319)・TB3090シリーズ (P330)と組み合わせてご使用ください。

| | | 価格 | 脚仕上げ高(H) |
|--------------|-------|--------|----------|
| GF-PO-S 550L | 研磨仕上げ | 38,200 | 688 |
| GF-SI-S 550L | シルバー | | |
| GF-BL-S 550L | ブラック | | |
| GF-PO-S 650L | 研磨仕上げ | 38,400 | 688 |
| GF-SI-S 650L | シルバー | | |
| GF-BL-S 650L | ブラック | | |
| GF-PO-S 750L | 研磨仕上げ | 38,600 | 688 |
| GF-SI-S 750L | シルバー | | |
| GF-BL-S 750L | ブラック | | |
| GF-PO-S 900L | 研磨仕上げ | 43,700 | 688 |
| GF-SI-S 900L | シルバー | | |
| GF-BL-S 900L | ブラック | | |



GF-PO-S 550L・650L・750L・900L



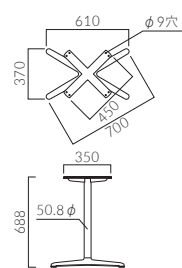
GF-SI-S 550L・650L・750L・900L



GF-BL-S 550L・650L・750L・900L

ベース:アルミ・アジャスター付
(SI:粉体塗装仕上げ、BL:塗装・ナシ地仕上げ)
ボール:ステンレス丸パイプ (PO・SI:ヘアライン仕上げ / BL:粉体塗装仕上げ・ブラック)
適応天板サイズ
円形:GF 550L/〜700φ、GF 650L/〜800φ、GF 750L/〜900φ、GF 900L/〜1000φ
正方形:GF 550L/〜600[□]、GF 650L/〜650[□]、GF 750L/〜800[□]、GF 900L/〜900[□]
長方形:GF 650L/〜600×750

| | | 価格 | 脚仕上げ高(H) |
|--------------|-------|--------|----------|
| XF-PO-S 700L | 研磨仕上げ | 38,600 | 688 |
| XF-SI-S 700L | シルバー | | |
| XF-BL-S 700L | ブラック | | |



XF-PO-S 700L



XF-SI-S 700L



XF-BL-S 700L

ベース:アルミ・アジャスター付
(SI:粉体塗装仕上げ、BL:塗装・ナシ地仕上げ)
ボール:ステンレス丸パイプ (PO・SI:ヘアライン仕上げ / BL:粉体塗装仕上げ・ブラック)
適応天板サイズ
長方形:〜900×600