

## RBT-11

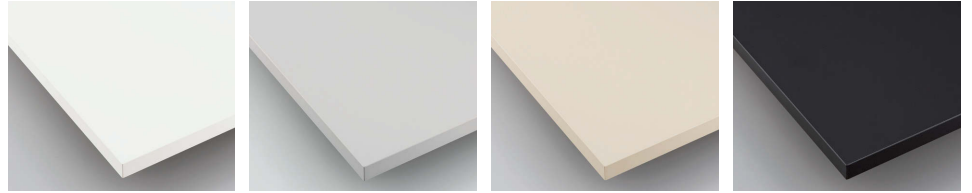
天板: フラッシュ構造・メラミン化粧板(エンボス)・オーク木目柄・ABS樹脂エッジ(キプラス)・T=30mm  
 脚部: スチール・黒塗装・アジャスター付(組立式)  
 240: W2400×D1200×H720mm ¥310,000  
 320: W3200×D1200×H720mm ¥524,000  
 400: W4000×D1200×H720mm ¥583,000



A ホワイト(CTB-17) (メラミン化粧板:JC-682K) B ナチュラル(CTB-18) (メラミン化粧板:TJY-459K) C グレー(CTB-19) (メラミン化粧板:JC-512K) D ダークブラウン(CTB-20) 変更有  
 (メラミン化粧板:TJ-10005K)

## RBT-12

天板: FENIX NTM・単色・ABS樹脂エッジ・T=29mm  
 脚部: スチール・黒塗装・アジャスター付(組立式)  
 240: W2400×D1200×H719mm ¥310,000  
 320: W3200×D1200×H719mm ¥452,000  
 400: W4000×D1200×H719mm ¥566,000



A ホワイト(CTC-01) B ライトグレー(CTC-02) C ベージュ(CTC-03) D ブラック(CTC-04)

## RBT-13

天板: オーク突板(板目・柀目ランダム)・木縁巻き(オーク材)・T=30mm  
 タモ突板(板目ランダム)・木縁巻き(タモ材)・T=30mm  
 脚部: スチール・黒塗装・アジャスター付(組立式)  
 240: W2400×D1200×H720mm ¥452,000  
 320: W3200×D1200×H720mm ¥673,000  
 400: W4000×D1200×H720mm ¥773,000



A オーク突板(CTA-05) B タモ突板(CTA-06)

## RBT-14

天板:ウォールナット突板(板目・柀目ランダム)・木縁巻き(ウォールナット材)・T=30mm  
 脚部:スチール・黒塗装・アジャスター付(組立式)  
 240: W2400×D1200×H720mm ¥452,000  
 320: W3200×D1200×H720mm ¥673,000  
 400: W4000×D1200×H720mm ¥773,000



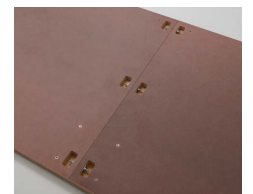
A ウォールナット突板(CTA-02)



RBT-11-400B



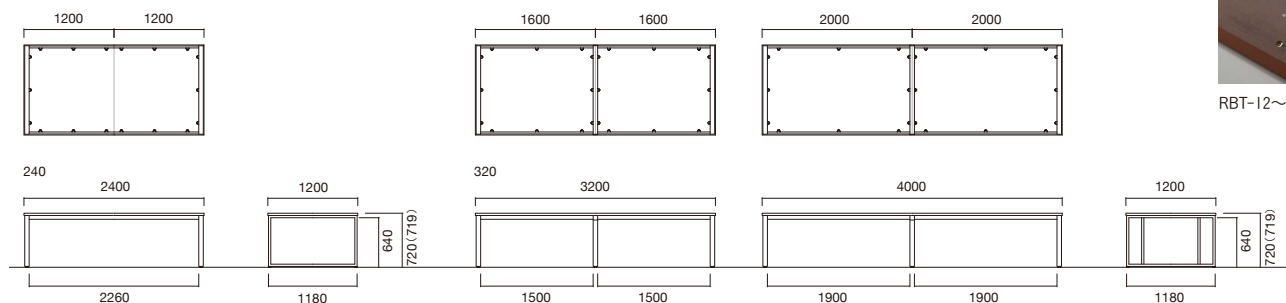
RBT-12-240D



RBT-11の天板連結構造



RBT-12~14の天板連結構造



\*天板は全て連結式です。連結した天板のみを扱う際は必ず連結部を持って下さい。