



張地 アイコン ICO-1 (Aランク)

かぎろい



W9078-10W1

〈張地ランク〉

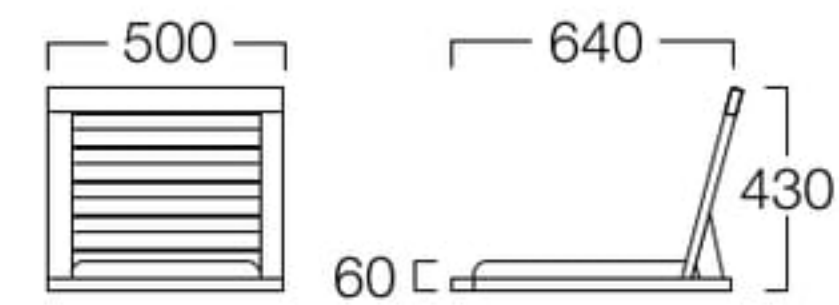
A = ¥44,000

B = ¥46,500

C = ¥49,000

D = ¥51,500

E = ¥56,000



〈仕様〉

フレーム：アッシュ材

〈木部色〉



01色
(ナチュラル)



クッション付座椅子
張地 利休

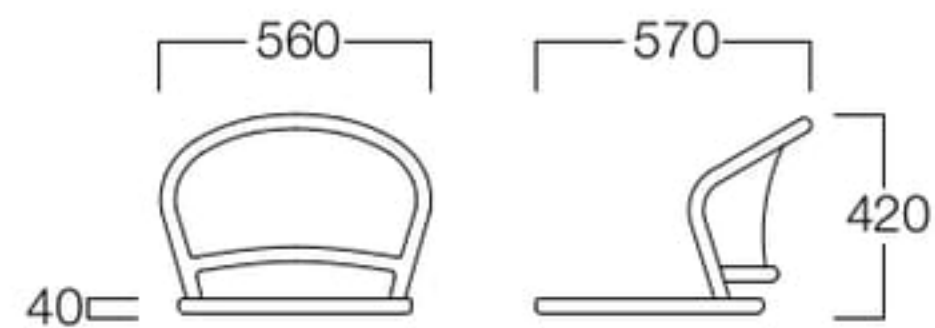
座椅子

■LIMITED

華

はな

座椅子
P6001-10N
¥24,000



〈仕様〉フレーム：アルミニウム・ポリエチレン編込(ナチュラル)

クッション付座椅子

利休 P6001-99GG

紺 P6001-99EE

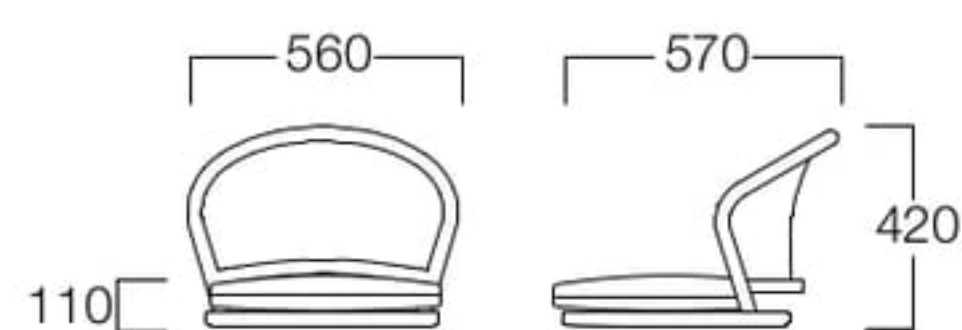
えんじ P6001-99RR

山吹 P6001-99YY

紫 P6001-99RD

あかね P6001-99OO

¥35,000



〈仕様〉フレーム：アルミニウム・ポリエチレン編込(ナチュラル)

生地：綿

中身：わた

〈クッション色〉



利休 紺 えんじ 山吹 紫 あかね



クッション付座椅子
張地 あかね

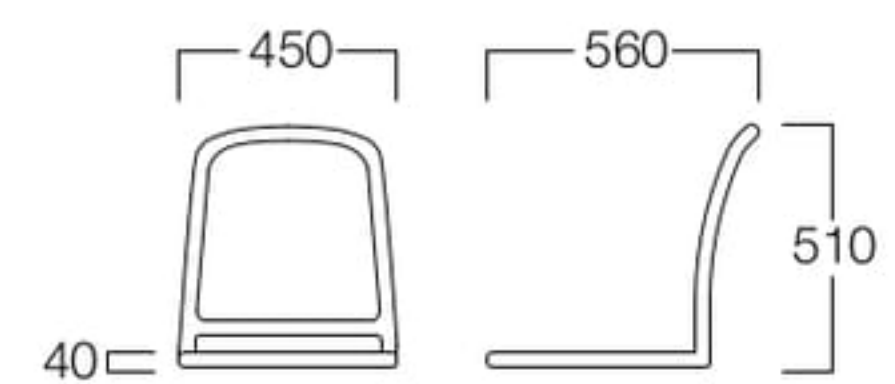
座椅子

■LIMITED

雅

みやび

座椅子
P6002-10D
¥24,000



〈仕様〉フレーム：アルミニウム・ポリエチレン編込(ダークブラウン)

クッション付座椅子

利休 P6002-99GG

紺 P6002-99EE

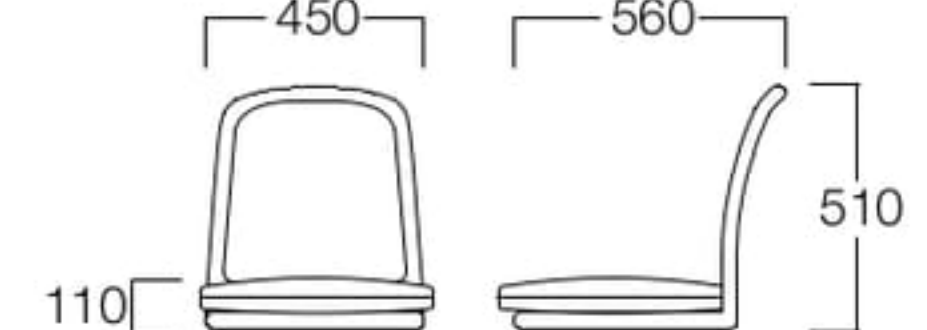
えんじ P6002-99RR

山吹 P6002-99YY

紫 P6002-99RD

あかね P6002-99OO

¥35,000



〈仕様〉フレーム：アルミニウム・ポリエチレン編込(ダークブラウン)

生地：綿

中身：わた

〈クッション色〉



利休 紺 えんじ 山吹 紫 あかね