



張地 アイコン ICO-3(Aランク)



張地 アイコン ICO-14(Aランク)



張地 アイコン ICO-15(Aランク)

■LIMITED

Penter

ペンター

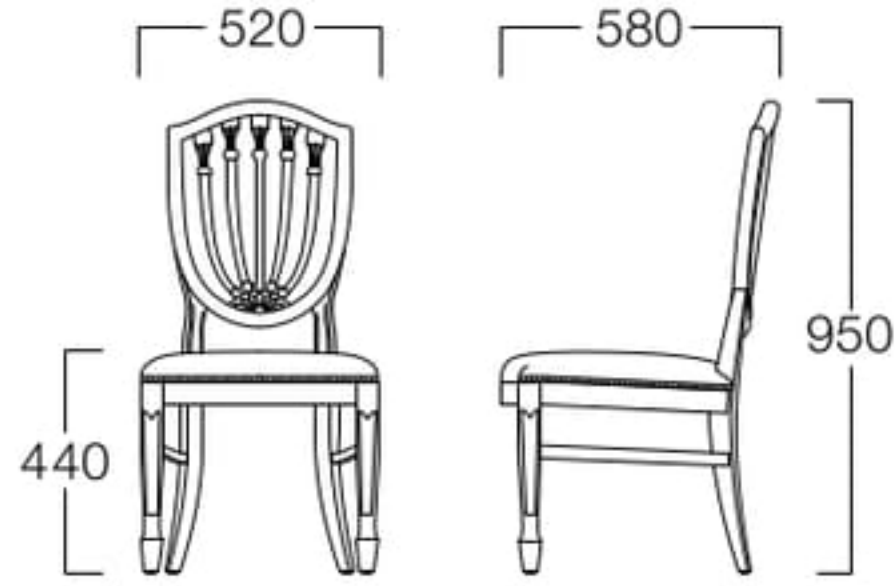


W9146-10WD

〈張地ランク〉

A = ¥45,000

〈仕様〉フレーム：天然木(ダークブラウン)
連結鉄：ブロンズ色



■LIMITED

Cage

ケージ

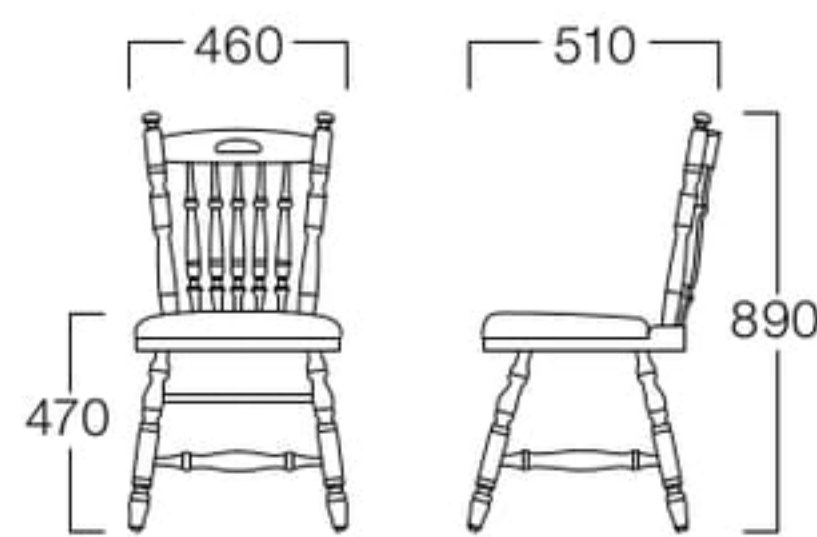


W9145-10LD

〈張地ランク〉

A = ¥35,000

〈仕様〉フレーム：天然木(ダークブラウン)



■LIMITED

Mano

マノ

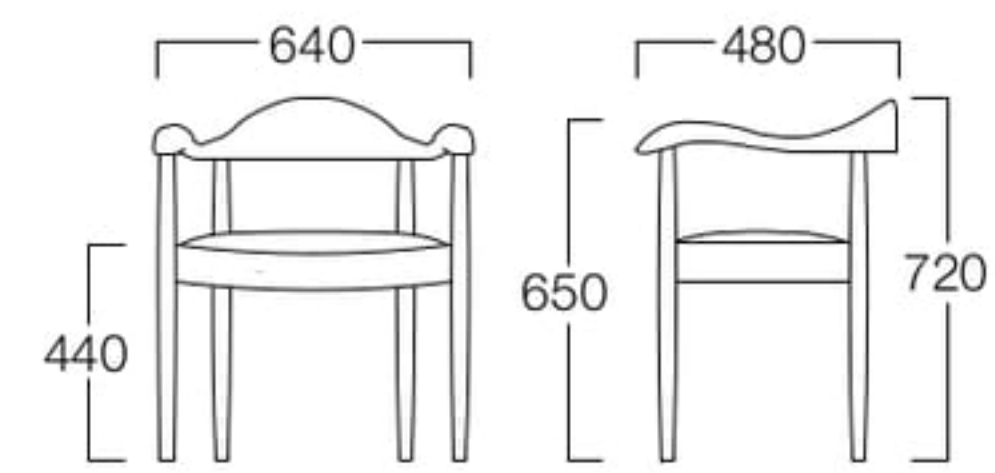


W9050-1WBD

〈張地ランク〉

A = ¥35,000

〈仕様〉フレーム：天然木(ダークブラウン)



チェア
張地 アイコン ICO-3(Aランク)



アームチェア
張地 アイコン ICO-3(Aランク)



チェア
張地 アイコン ICO-13(Aランク)



アームチェア
張地 アイコン ICO-13(Aランク)

LIMITED

Carlos

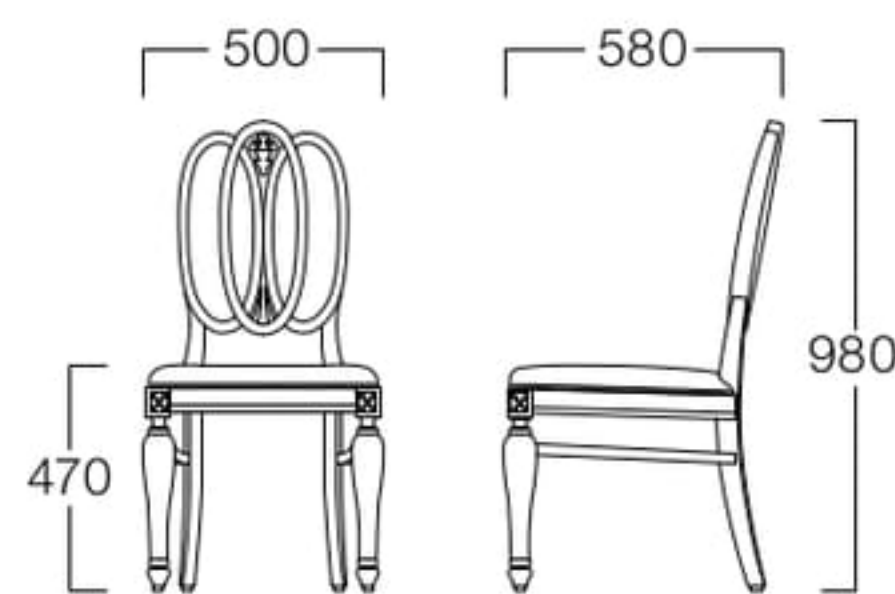
カルロス



チェア W9144-10WD

〈張地ランク〉

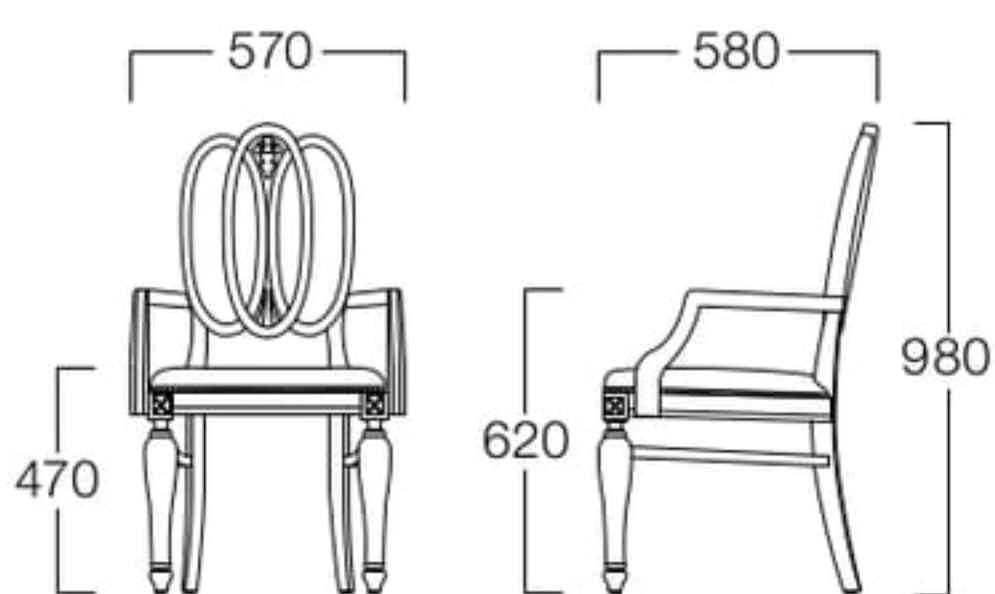
A = ¥51,000



アームチェア W9144-1WWD

〈張地ランク〉

A = ¥72,000



〈共通仕様〉フレーム：天然木(ダークブラウン)
連結鉄：ブロンズ色

LIMITED

Minore

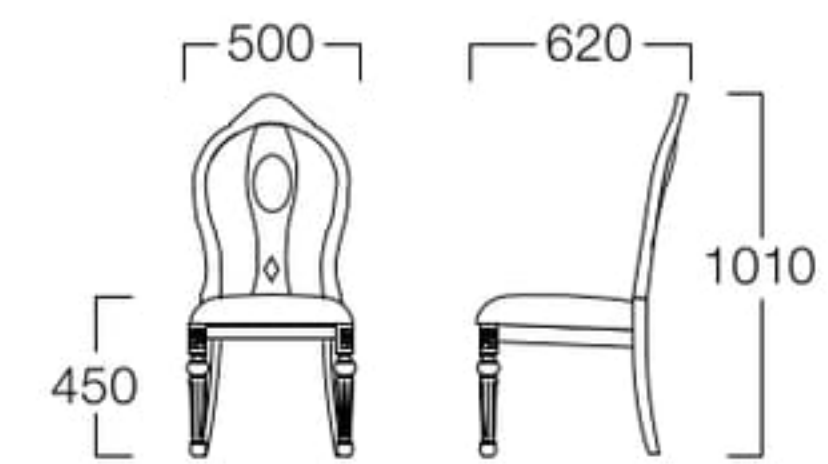
ミノーレ



チェア W9052-10BD

〈張地ランク〉

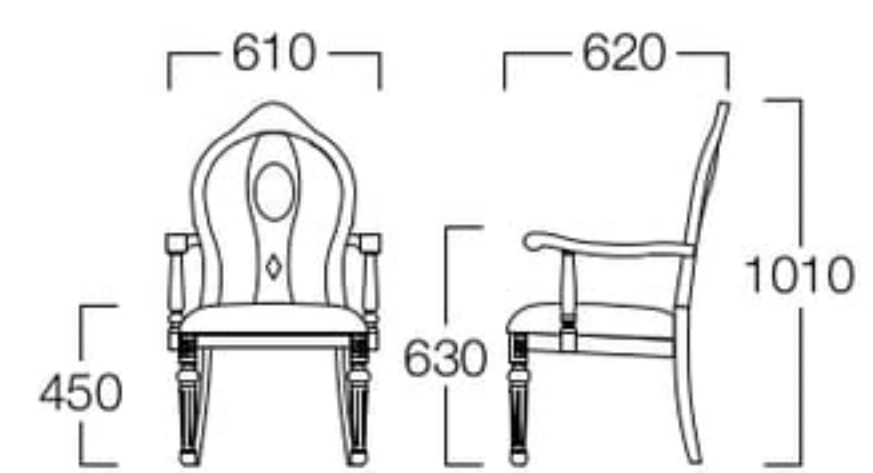
A = ¥105,000



アームチェア W9052-1WBD

〈張地ランク〉

A = ¥130,000



〈共通仕様〉フレーム：天然木(ダークブラウン)
連結鉄：ブロンズ色