



01色
張地 MAXWELL 30(Bランク)



06色
張地 MAXWELL 30(Bランク)

Uno

ウノ



個性的なアームフレームは、カフェやレストランだけでなく、病院や高齢者施設などでの使用も考慮してデザインされたものです。

01色 W3503-1WG1

06色 W3503-1WG6

〈張地ランク〉

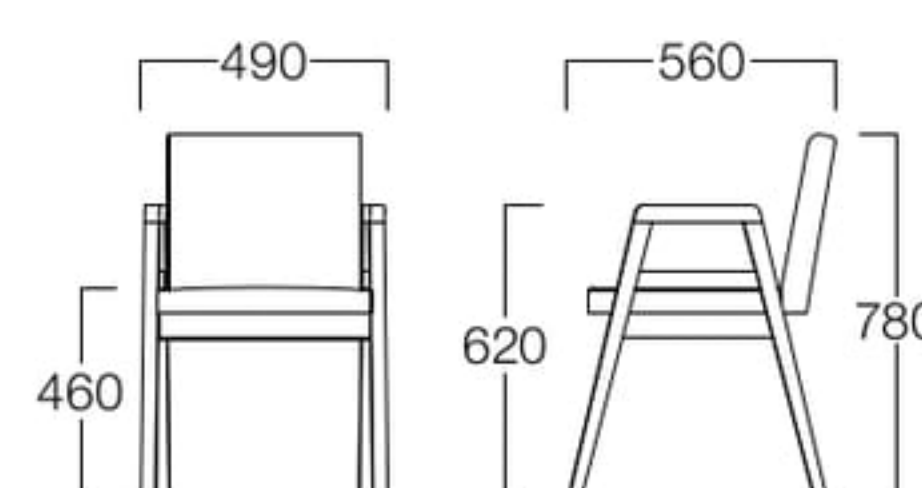
A = ¥50,000

B = ¥52,500

C = ¥55,000

D = ¥57,500

E = ¥62,000



〈仕様〉

フレーム：ビーチ材

〈木部色〉



01色
(ナチュラル)

06色
(ダークブラウン)



T1色
張地 MAXWELL 30(Bランク)



T2色
張地 MAXWELL 04(Bランク)

■LIMITED

Boil

ボイル



ハーフアームのパーソナルチェア。身体がスムーズに移動できる上にリラックス感も充分です。アームは滑らかな触り心地です。

T1色 W6002-1WT1

T2色 W6002-1WT2

〈張地ランク〉

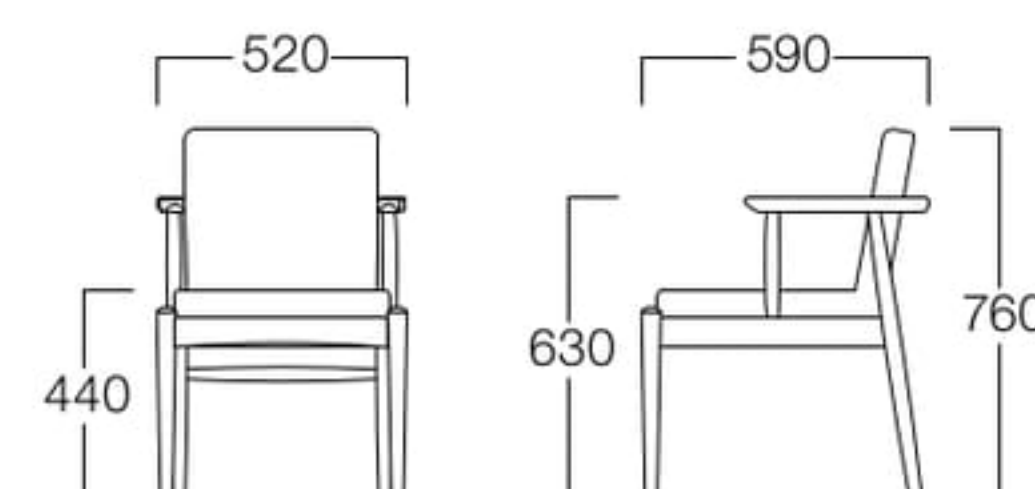
A = ¥53,000

B = ¥55,500

C = ¥58,000

D = ¥60,500

E = ¥65,000



〈仕様〉

フレーム：オーク材

〈木部色〉



T1色
(スモーキー
ナチュラル)

T2色
(チョコレート
ブラウン)