

樹脂薄型テーブル (W1800 × D600 タイプ)



BT-1860S



BT-1860B

完成

ブロー成型テーブル 棚 天板仕様 価格(税抜) サイズ(mm) 梱包才数 梱包重量

BT-1860S 棚無し ブロー成型 56,000円 W1800×D600×H700 2.9才 15kg

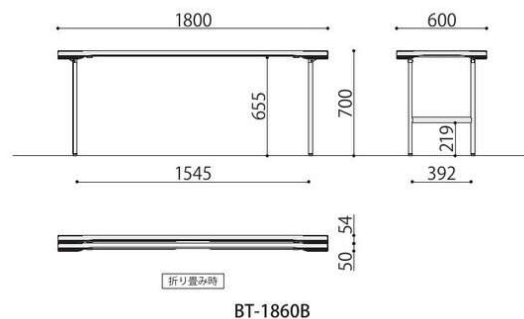
仕様/天板:樹脂ブロー成型品 (t54mm) フレーム:スチール (□26mm) メラミン焼付塗装 (シルバー)
入数:1 ●脚間内寸:W1545×D392 ●スタッキング可能 (25台まで)

完成

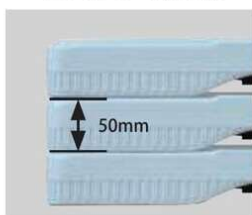
ブロー成型テーブル 棚 天板仕様 価格(税抜) サイズ(mm) 梱包才数 梱包重量

BT-1860B 棚無し ブロー成型 56,000円 W1800×D600×H700 2.9才 15kg

仕様/天板:樹脂ブロー成型品 (t54mm) フレーム:スチール (□26mm) メラミン焼付塗装 (ブラック)
入数:1 ●脚間内寸:W1545×D392 ●スタッキング可能 (25台まで)



スタッキングの薄型化



従来の折畳テーブルに比べて約40mm薄くなりました。

スタッキング時のズレ防止



天板の四隅にスタッキング用の溝が設けてあり、スタッキング時にズレない仕様になっています。



スタッキング例

スタッキングをする際は、フラットな床面の上で、最大積載25台までとしてください。過積載や不安定な場所での使用は、破損や歪みなどにつながる可能性があります。

アルミ折畳み樹脂イス



ポリウレタン樹脂製のやさらかいクッションパット付き。



クッションパットは2重成型によって内部に水が浸入しません。



フラットスタッキング例
すっきりと収納できてスペースをとりません。

完成

アルミ折畳みイス (クッションパット付) 価格(税抜) サイズ(mm) 梱包才数 梱包重量

AFC-2APU 22,500円 W505×D450×H775 (SH415) 4.0才 17kg

仕様/背・座:樹脂成型品 クッション:ポリウレタン樹脂成型品 フレーム:アルミ (φ22mm) アルマイト仕上げ
入数:6 ●フラットスタッキング可能 ●屋外対応可能

完成

アルミ折畳みイス 価格(税抜) サイズ(mm) 梱包才数 梱包重量

AFC-2A 17,300円 W505×D450×H775 (SH440) 4.0才 15.5kg

仕様/背・座:樹脂成型品 フレーム:アルミ (φ22mm) アルマイト仕上げ 入数:6
●フラットスタッキング可能 ●屋外対応可能

SOCIA
チェア
デスク・収納
パーティション
テーブル
レセプション
ロビー
エクステリア
アクセサリ
木工
福祉
幼児
レンタル・リース