

抗ウイルス フォールディングテーブル



対面使用時



FTS

■カラーサンプル



FTS-1845B(NA)



FTS-9060B(SGR)



FTS-1845B(DBR)

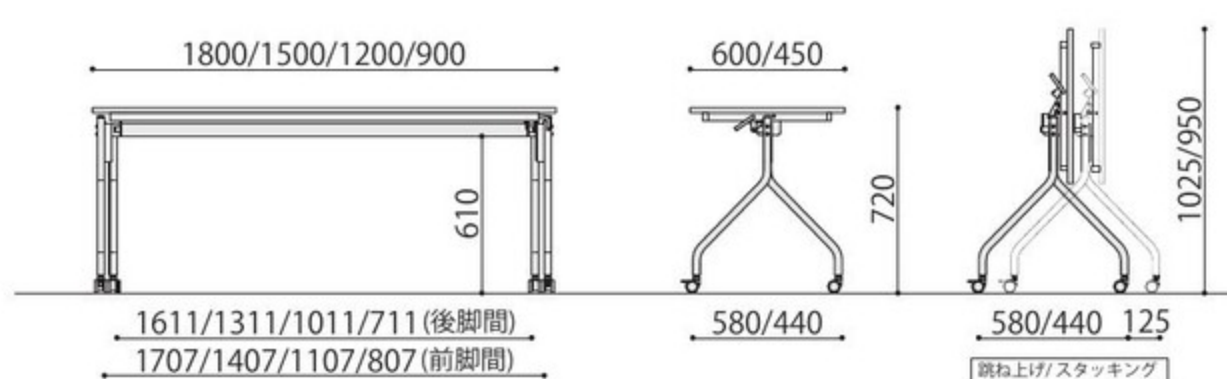


FTS-9060B(WH)

NEW 組立

抗ウイルスフォールディングテーブル	棚	天板仕様	価格(税抜)	サイズ(mm)	梱包才数	梱包重量
FTS-1860B			131,000円	W1800×D600×H720	6才	27kg
FTS-1845B			111,900円	W1800×D450×H720	4.6才	23kg
FTS-1560B	棚無し	ABS	126,000円	W1500×D600×H720	4.9才	18kg
FTS-1260B			110,000円	W1200×D600×H720	4才	17kg
FTS-9060B			103,000円	W900×D600×H720	3才	16kg

仕様/天板:抗ウイルスメラミン化粧板(t22mm) 抗ウイルスABSエッジ(SGRは通常ABS) 天板裏:抗ウイルスバックカー
 スチール 粉体塗装(マットブラック) キャスター:PU(φ50mm) 入数:1 ●天板跳ね上げ機能付 ●平行スタッキング
 キャスター:昇降機能付きアジャスター(ストッパー付2個、ストッパー無2個)



静音キャスター

静音性に優れ、加水分解を起こさない新素材のアジャスターキャスター、移動時のゴロゴロ音を大幅に軽減します。



A社
キャスター 71.2dB

弊社
キャスター 58.5dB

-12.7dB

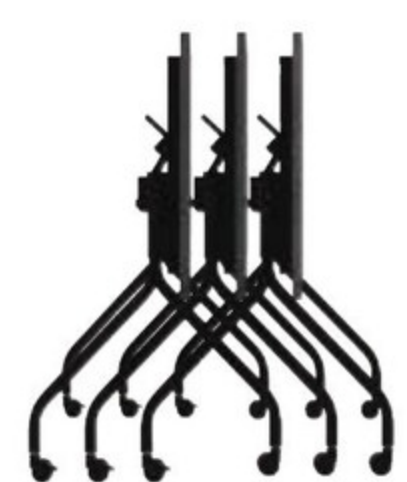
80dB バス走行音 掃除機	うるさい
60dB 一般的な オフィス	気にならない
40dB ささやき 郊外の深夜	静か



アジャスター機能付キャスターにはアジャスター機能も備わっており、最大で10mmの微調整が可能です。



天板跳ね上げ



平行スタッキング

SOCIA

チェア

デスク・収納

パーティション

テーブル

応接

ロビー

エクステリア

アクセサリ

木工

福祉

幼保

レンタル・リース