

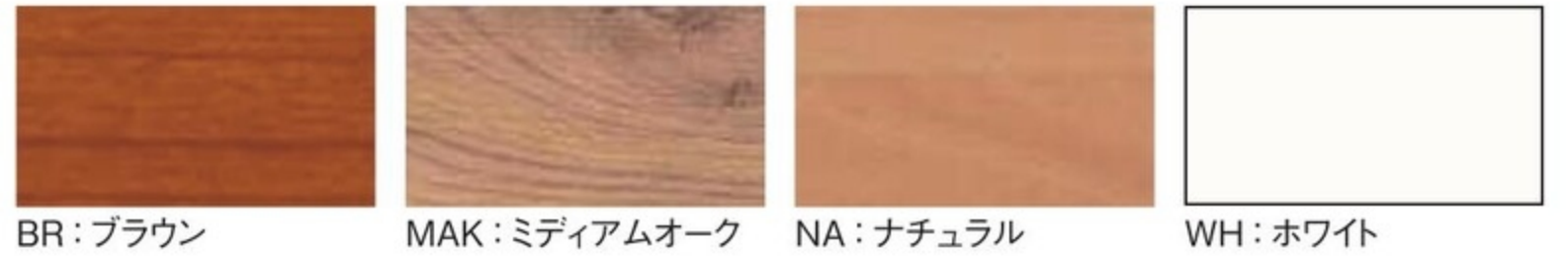
フォールディングテーブル



AHM-JM1860VH(MAK)

AHM-VH アジャスターキャスタータイプ 高さ720

■天板カラーサンプル



AHM-1845VH(BR)



AHM-JM1845VH(MAK)



AHM-1845VH(WH)



AHM-JM1845VH(NA)

静音キャスター

静音性に優れ、加水分解を起こさない新素材のアジャストキャスター、移動時のゴロゴロ音を大幅に軽減します。



A社
キャスター 71.2dB

弊社
キャスター 58.5dB

-12.7dB

| | | |
|-----------|---------------|------------|
| 80dB ↳ | バス走行音 掃除機 | うるさい |
| 60dB ↳ | 一般的な オフィス | 気に ならない |
| 40dB ↳ | ささやき 郊外の深夜 | 静か |



| 抗ウイルスフォールディングテーブル | 棚 | 天板仕様 | 価格(税抜) | サイズ(mm) | 梱包才数梱包重量 |
|-------------------|-----|------|----------|-----------------------|----------|
| AHM-1860VH | | | 133,000円 | W1800×D600×H720 ▲6.0才 | 29kg |
| AHM-1845VH | 棚付き | ABS | 113,000円 | W1800×D450×H720 4.6才 | 25kg |
| AHM-1545VH | | | 109,000円 | W1500×D450×H720 3.9才 | 18kg |

仕様/天板:抗ウイルスメラミン化粧板(t22mm) 抗ウイルスABSエッジ 天板裏:抗ウイルスパッカー 脚:スチール粉体塗装(ホワイト) キャスター:PU(φ50mm) 入数:1 ●脚間内寸:1860サイズ/W1592×D585、1845サイズ/W1603×D440、1545サイズ/W1303×D440 ●天板跳ね上げ機能付 ●平行スタッキング可能 ●キャスター:昇降機能付アジャスター(ストッパー付2個、ストッパー無2個)



| 抗ウイルスフォールディングテーブル(幕板付) | 棚 | 天板仕様 | 価格(税抜) | サイズ(mm) | 梱包才数梱包重量 |
|------------------------|-----|------|----------|-----------------------------|----------|
| AHM-JM1860VH | | | 141,000円 | W1800×D600×H720 ▲7.4才 ▲30kg | |
| AHM-JM1845VH | 棚付き | ABS | 119,000円 | W1800×D450×H720 5.6才 | 26kg |
| AHM-JM1545VH | | | 110,000円 | W1500×D450×H720 4.7才 | 19kg |

仕様/天板:抗ウイルスメラミン化粧板(t22mm) 抗ウイルスABSエッジ 天板裏:抗ウイルスパッカー 脚:スチール粉体塗装(ホワイト) キャスター:PU(φ50mm) 幕板:樹脂成型品(グレー) 入数:1 ●脚間内寸:1860サイズ/W1592×D585、1845サイズ/W1603×D440、1545サイズ/W1303×D440 ●天板跳ね上げ機能付 ●平行スタッキング可能 ●キャスター:昇降機能付アジャスター(ストッパー付2個、ストッパー無2個)



天板跳ね上げ



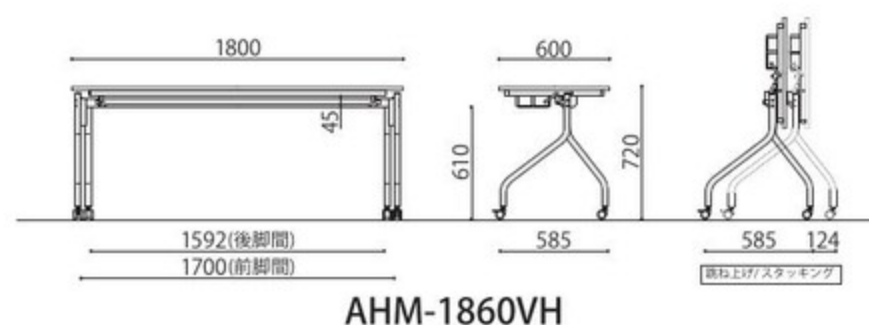
平行スタッキング



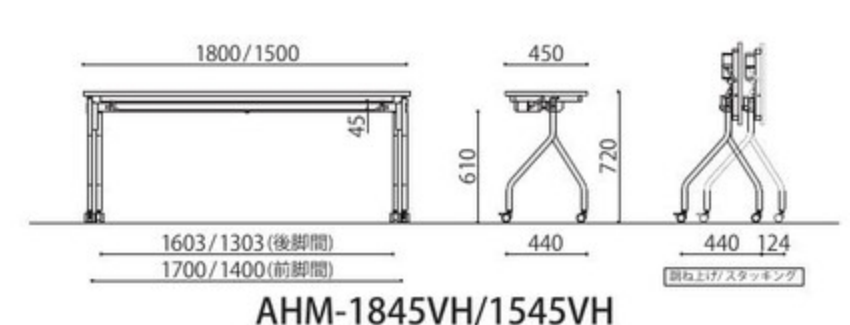
棚付



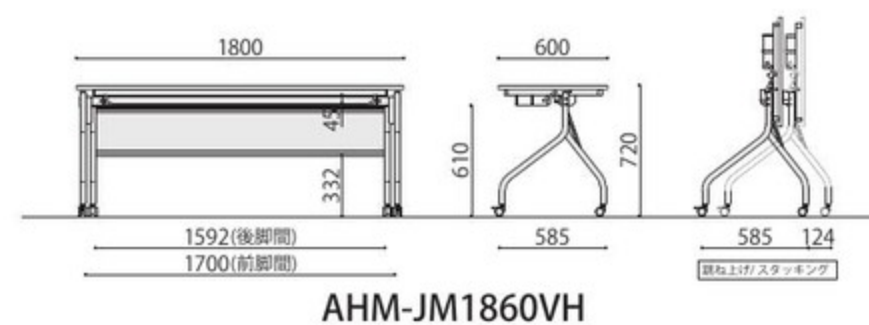
アジャスター機能付キャスターにはアジャスター機能も備っており、最大で10mmの微調整が可能です。



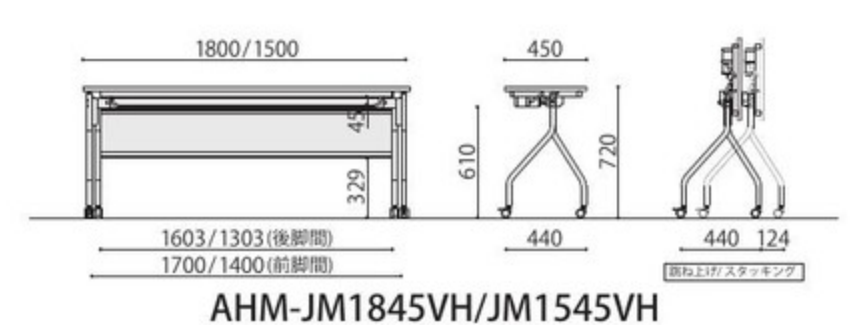
AHM-1860VH



AHM-1845VH/1545VH



AHM-JM1860VH



AHM-JM1845VH/JM1545VH