

MC-840



豊富なカラーバリエーションで
シーンに合ったお好みの色をチョイスできる木製チェア。



MC-840NA(MD17)



MC-840NA(MD77)



MC-840NA(MD80)



MC-840NA(MD84)



MC-840BR(MD48)



MC-840BR(MD79)



MC-840BR(MD80)



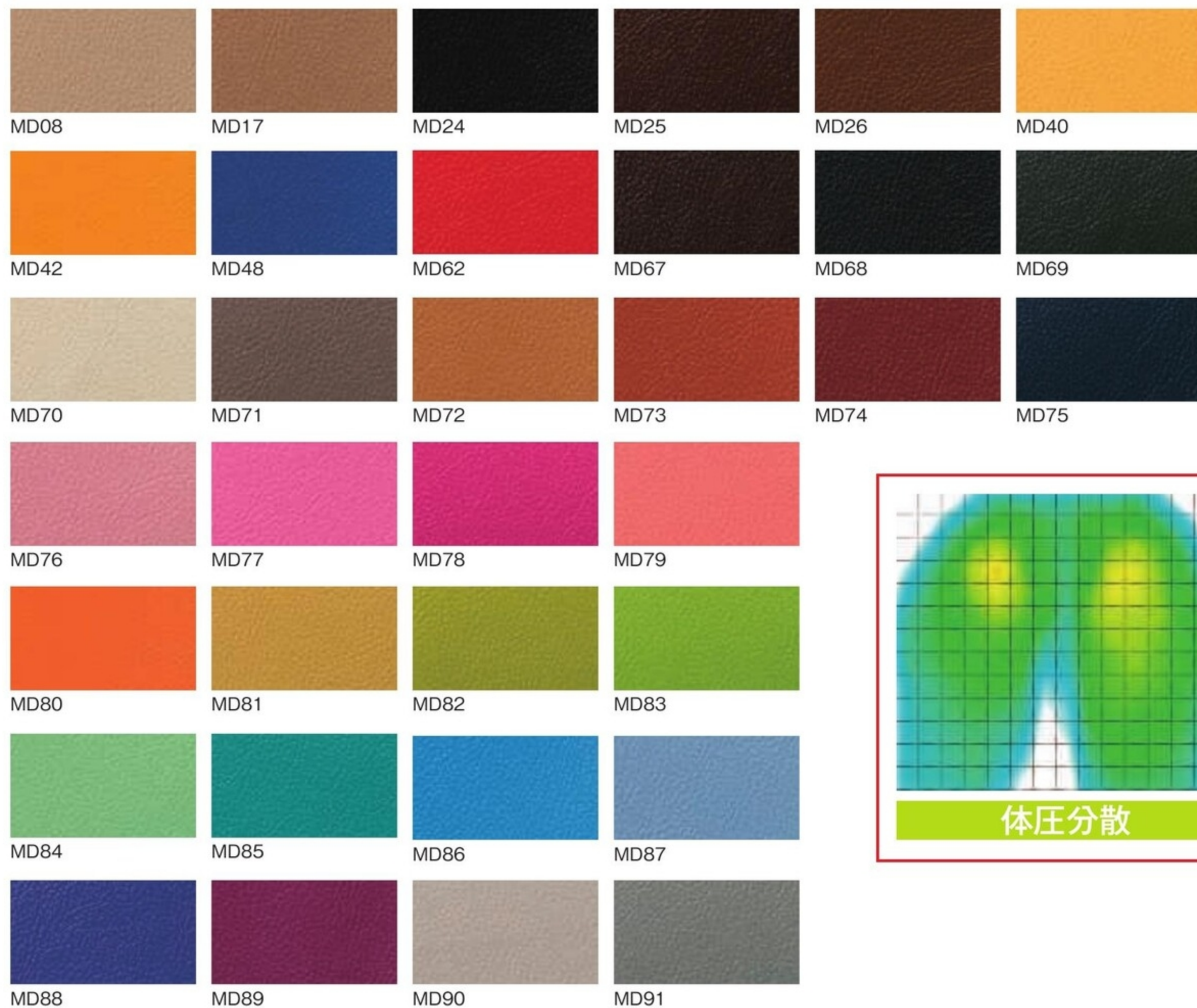
MC-840BR(MD90)

組立

木製チェア	価格(税抜)	サイズ(mm)	梱包才数	梱包重量
MC-840BR	32,000円	W510×D560×H775 (SH410)	4.7才	16kg
MC-840NA	32,000円	W510×D560×H775 (SH410)	4.7才	16kg

仕様/張地:合成皮革(ポリ塩化ビニール) 座:モールドウレタン+ウェービングテープ+MDF フレーム:成型合板 粉体塗装
入数:2 ●スタッキング可能(4脚まで)

カラーサンプル



●コンパクト設計



ワイド寸法を510mmに抑えることで身体が収まりやすくホールド感も向上しています。

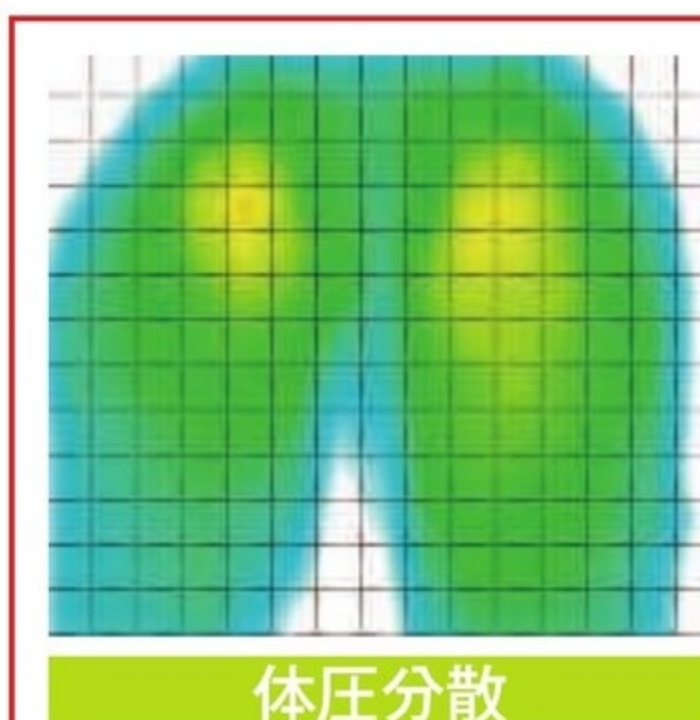
●内部構造



DC(合板構造) MC(ウェービングテープ構造)

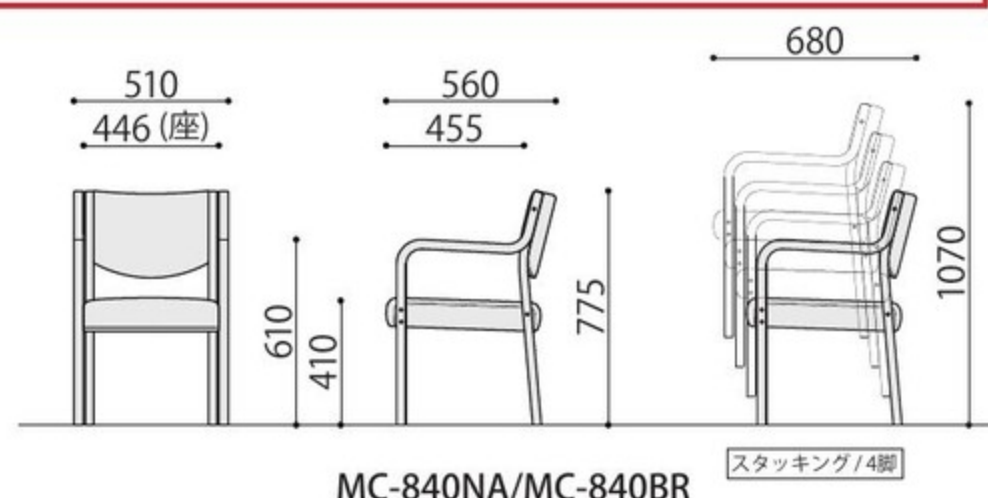
MCは通常の合板構造とは異なり、ウェービングテープを使用しております。ウェービングテープを使用することでクッション性に優れた座り心地を実現しています。

※別張、完成品出荷対応可能。お気軽にお問い合わせください。
※別張対応の場合、低ホルム仕様にはなりません。



体圧分散するクッションで 快適な座り心地のチェア

座面クッションは適度な固さのあるモールドウレタンを採用することにより、着座時の安定性が向上して体圧分散と姿勢保持を両立しています。



MC-840NA/MC-840BR

スタッキング14脚



注意

座った状態で椅子を引きずらないで下さい。ボルトが緩む恐れがあります。

※完成品出荷対応可能。お気軽にお問い合わせください。