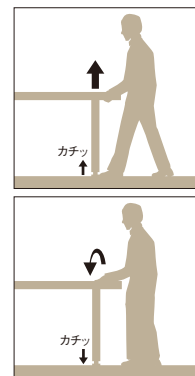
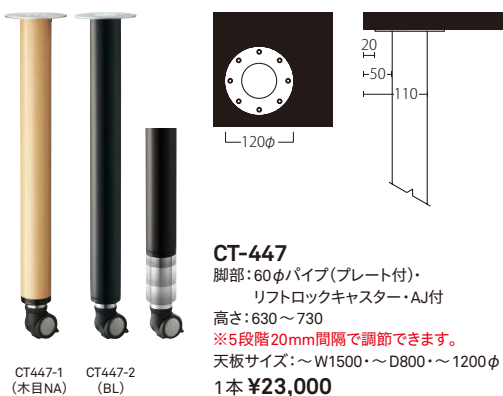
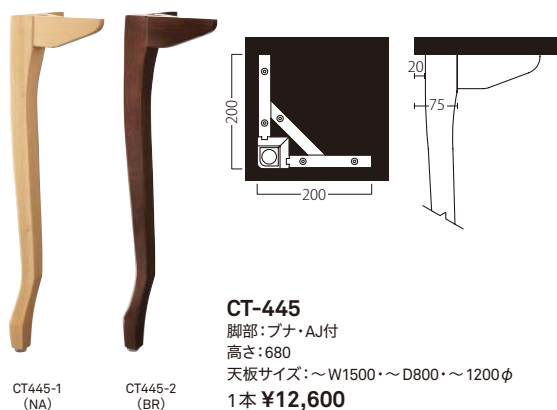
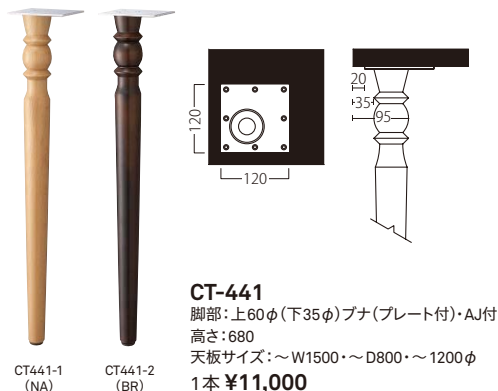
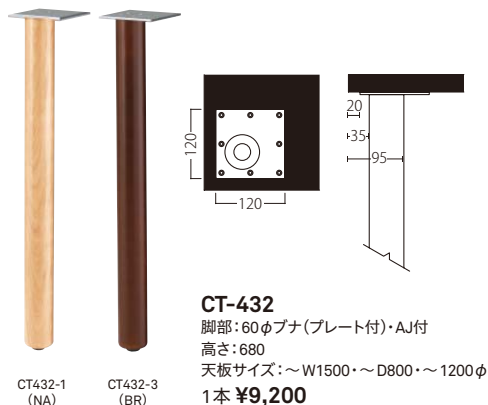


TABLE LEG 独立脚



脚部のアジャスターを足で押さえ、天板を持ち上げます。最上部まで上がるとロックがはずれ、ゆっくと下げられます。

