

☐ ミスタークイック価格一覧表

付属品: フレーム収納バッグ、固定ペグ、修理用六角レンチ (TT-11、T-22を除く)、ロープ4本

(アルミ・スチール複合タイプ)

商品番号	セット価格 横幕は不含	テントサイズ(mm)					総重量(kg)	部品				
		間口	奥行	最高軒高	全高	フレーム		天幕	一方幕	透明一方幕	三方幕	
T-11	¥75,000	1,800	1,800	1,810	2,540	24.0	¥47,000	¥31,800	¥12,000	¥16,000	¥36,000	
T-22	¥93,000	2,400	2,400	1,810	2,700	27.2	¥53,700	¥44,000	¥13,500	¥18,000	¥40,500	
T-33	¥139,000	3,000	3,000	2,220	3,530	35.3	¥78,900	¥67,200	¥20,000	¥22,000	¥60,000	

01 02 03 04 05 06 07 08 09 15 16 17 18 19

正方形

商品番号	セット価格 横幕は不含	テントサイズ(mm)					総重量(kg)	部品				
		間口	奥行	最高軒高	全高	フレーム		天幕	一方幕	透明一方幕	三方幕	
T-12	¥100,000	2,700	1,800	2,220	3,100	34.7	¥56,700	¥48,300	¥17,700	¥19,000	¥41,700	
T-23	¥139,000	3,600	2,400	2,220	3,380	39.0	¥78,900	¥67,200	¥23,000	¥26,000	¥50,000	
T-34	¥163,000	4,500	3,000	2,220	3,530	45.1	¥94,200	¥77,100	¥28,000	¥31,000	¥68,000	

01 02 03 04 05 06 07 08 09 15 16 17 18 19

長方形(S)

商品番号	セット価格 横幕は不含	テントサイズ(mm)					総重量(kg)	部品				
		間口	奥行	最高軒高	全高	フレーム		天幕	一方幕	透明一方幕	三方幕	
T-24	¥151,000	4,800	2,400	2,220	3,380	52.6	¥84,100	¥74,600	¥30,000	¥32,000	¥57,000	
T-36	¥197,000	6,000	3,000	2,220	3,530	59.0	¥115,300	¥90,600	¥35,000	¥37,000	¥75,000	

01 02 03 04 05 06 07 08 09 15 16 17 18 19 22 23 24

長方形(L)

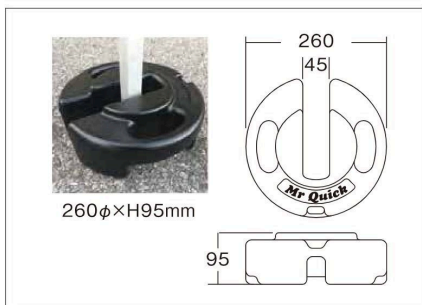
商品番号	セット価格 横幕は不含	テントサイズ(mm)					総重量(kg)	部品				
		間口	奥行	最高軒高	全高	フレーム		天幕	一方幕	透明一方幕	三方幕	
KT-12	¥101,000	2,700	1,800	1,980	2,630	37.2	¥50,900	¥55,000	¥17,700	¥19,000	¥41,700	

01 02 03 04

天幕: 軽量ターボリン 片流式

材質

- フレーム / スチール・アルミ複合: 支柱 / スチール: 桁 / アルミ(粉体塗装)
- 接合部 / 強化プラスチック(グラスファイバー&ナイロン6化合物)
- 天幕生地 / ポリエステル100%(KT-12を除く)
- ミスタークイックには、別売の専用のウェイトをご使用ください。  
ウェイトは、テントの脚1本用です。脚4本分ですと4つ必要になります。



☐ ミスタークイック専用ウェイト  
¥20,000  
260φ H 95 wt. 約20.0kg  
ドブ付け塗装仕上げ



☐ 砂袋  
¥6,500  
※ 砂は含みません。



☐ 水袋  
¥18,200  
ポリ容器付 wt. 10.0kg×2  
※ 水は含みません。