

Kentos

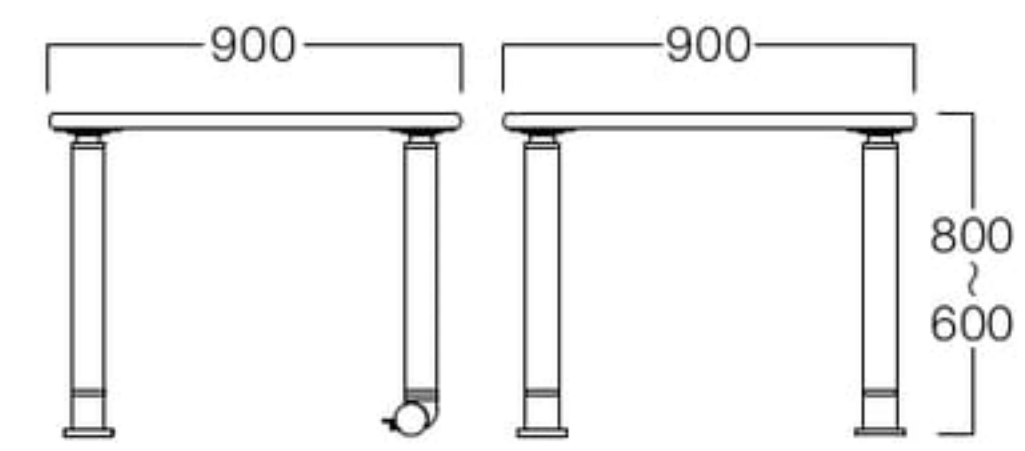


ケントス

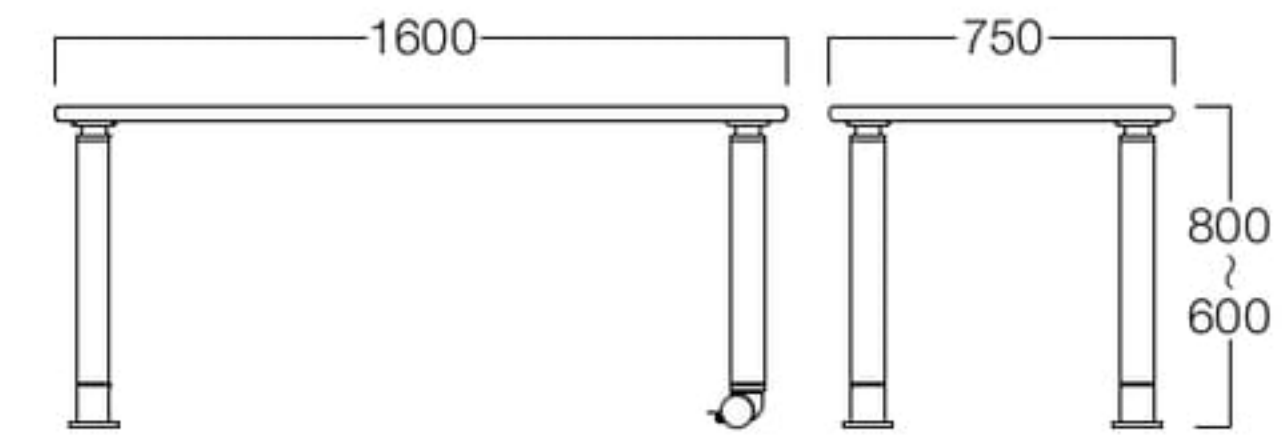


W1600xD750 ナチュラル

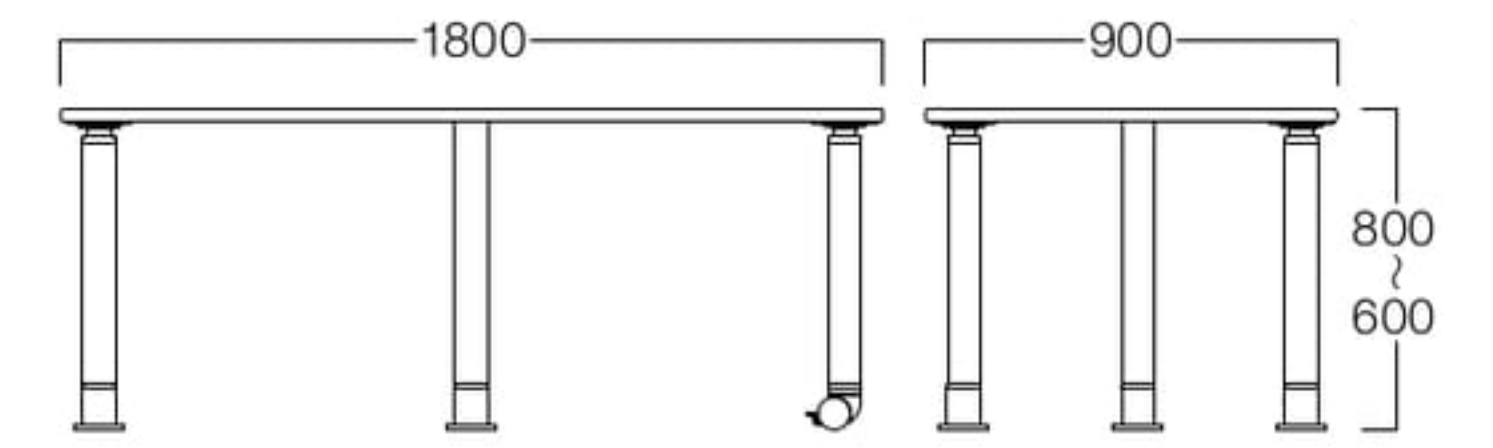
W900xD900 ナチュラル T3002-90MN
 ダークブラウン T3002-90MD
 ¥120,000



W1600xD750 ナチュラル T3002-16MN
 ダークブラウン T3002-16MD
 ¥125,000



W1800xD900 ナチュラル T3002-18MN
 ダークブラウン T3002-18MD
 ¥146,000



〈共通仕様〉

天板：低圧メラミン(両面)(ナチュラル/ダークブラウン)、PVCソフトエッジ

脚：スチール木目シート貼り(ナチュラル/ダークブラウン)

特徴1

テーブルの高さは、20mmピッチ×10段階の調整が可能です。(H600~800mm)
 ※目盛り付



特徴2

脚は固定脚とキャスター(ストッパー付)で選べます。



特徴3

天板は、表面だけでなく裏面まで低圧メラミンを使用。汚れても簡単に拭き取れます。



ケントス、サスナー共通

Sasner

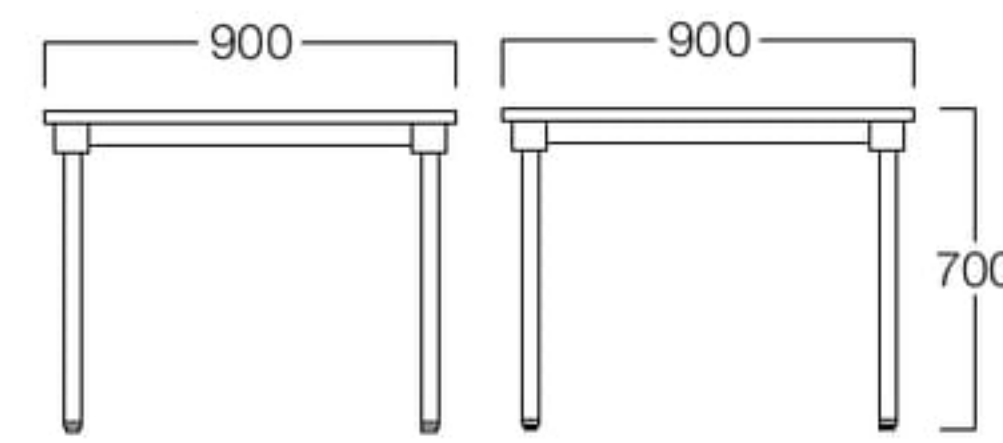


サスナー

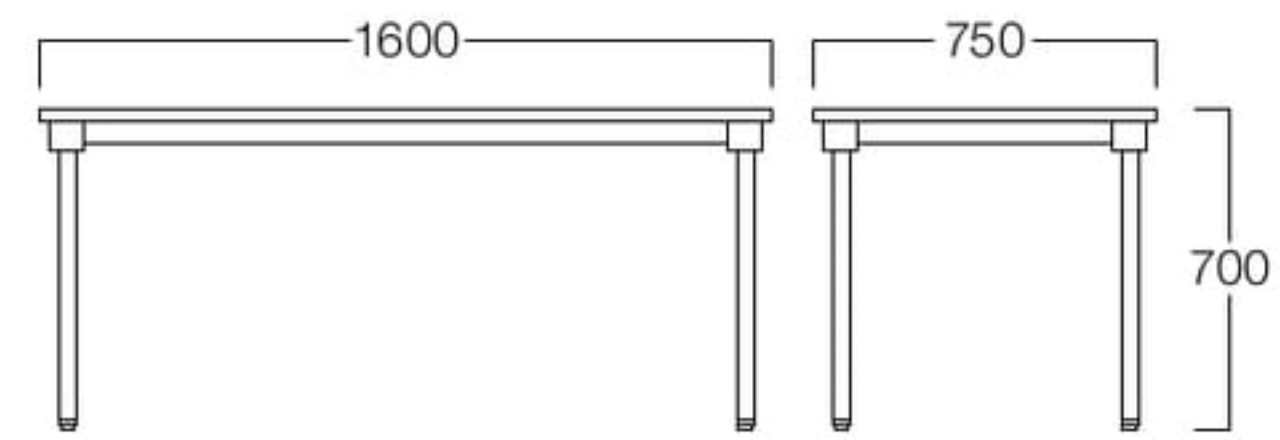


W1600xD750

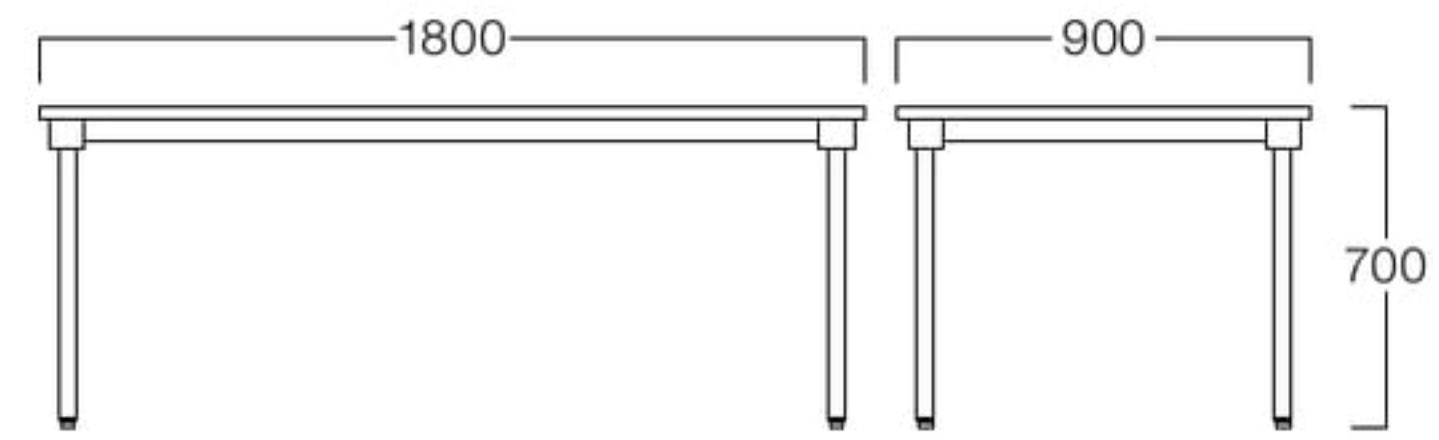
W900xD900 T3000-90MN
 ¥39,000



W1600xD750 T3000-16MN
 ¥44,000



W1800xD900 T3000-18MN
 ¥50,000



〈共通仕様〉

天板：低圧メラミン(両面)(ナチュラル)、PVCソフトエッジ

脚：スチール(ナチュラル)

特徴

天板の角を丸め、側面も当たりの柔らかなソフトエッジ仕上げで安全性を高めています。



ケントス、サスナー共通

継ぎ足し脚H40 T3000-40XN
 ¥10,500

継ぎ足し脚H60 T3000-60XN
 ¥10,500

〈共通仕様〉

脚：スチール(ナチュラル)

1箱4本入セット



継ぎ足し脚

継ぎ足し脚を使うことで、車椅子などに合わせてテーブルの高さが調整できます。組み合わせによって様々な高さ調整が可能です。(推奨100mm以下)