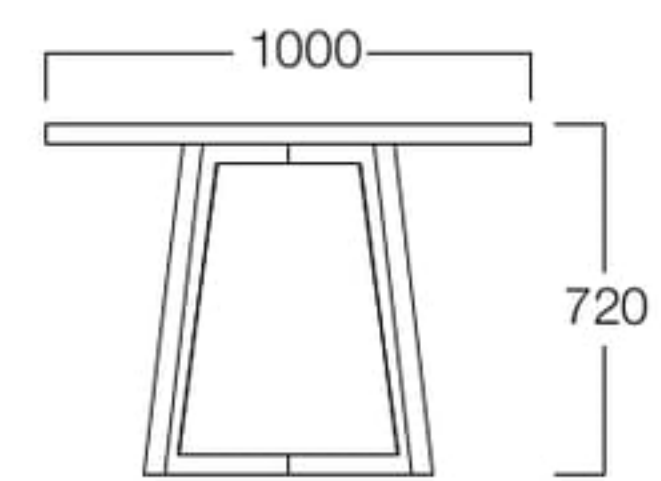
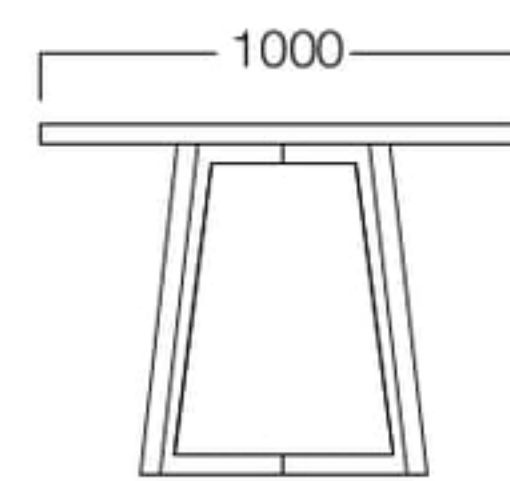




Elsa Table



エルサ テーブル



T8006-10L
¥170,000

〈仕様〉
天板：オーク突板(ライトブラウン)
フレーム：オーク材(ライトブラウン)

