



Raw



ロウ

ヴィンテージ感のあるフローリング材の天板は、置くだけでお洒落な雰囲気に。カフェやオフィスにおすすめです。



W1200×D750 01色

W1200×D750

01色 T3511-12T1

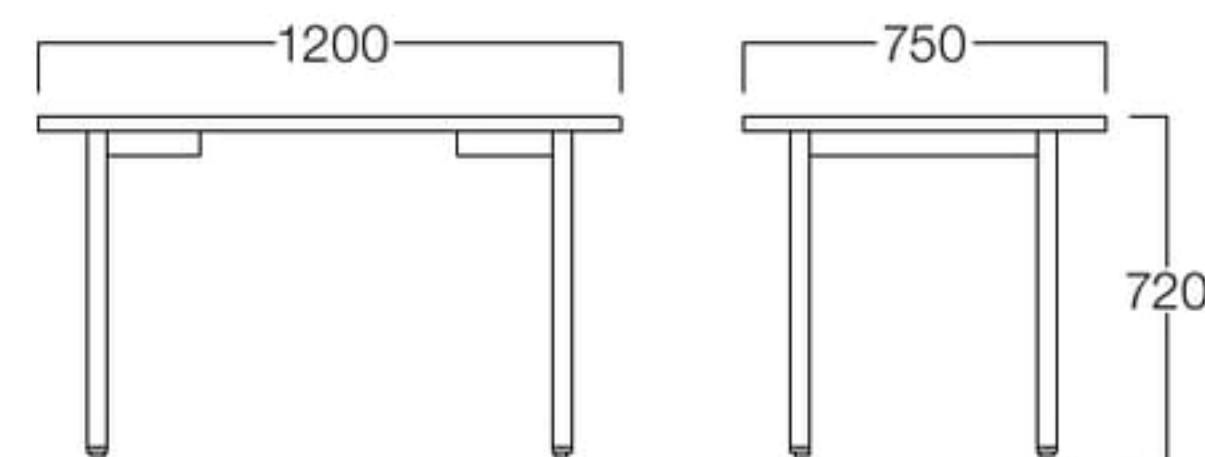
04色 T3511-12T4

05色 T3511-12T5

¥115,000

ヴィンテージフィニッシュ T3511-12TX

¥138,000



W1600×D750 04色

W1600×D750

01色 T3511-16T1

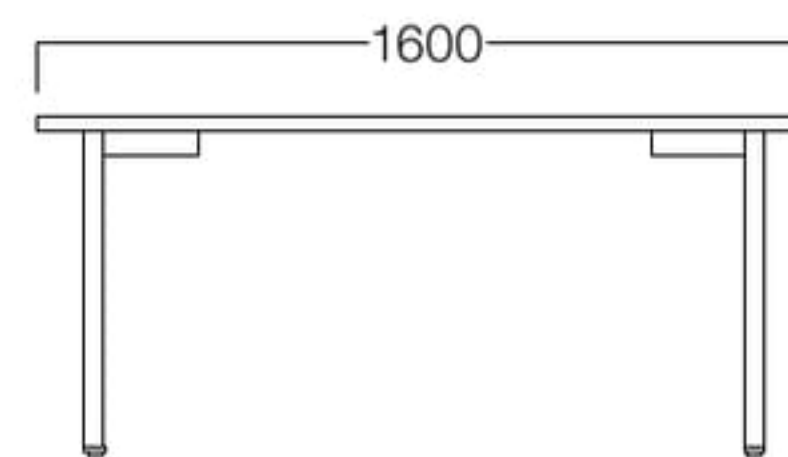
04色 T3511-16T4

05色 T3511-16T5

¥140,000

ヴィンテージフィニッシュ T3511-16TX

¥170,000



〈共通仕様〉

天板：フローリング材

脚：スチール(黒皮仕上)

※高さ寸法 H720mm

01色/04色/05色=H720mm(天板厚27mm)

ヴィンテージフィニッシュ=H720mm(天板厚39mm)

アジャスター付

〈フローリング材色〉



01色 (ナチュラル) 04色 (ブラウン)



05色 (モカブラウン) ヴィンテージフィニッシュ



黒皮仕上

鉄材が熱間圧延された際に生じる酸化鉄の皮膜を活かした風合いのある仕上げです。

関連商品

ロジャー >> P.414
ロビン >> P.346・432



チェア
レイル >> P.74

※価格は税抜き価格を表記しています。消費税を別途承ります。