

CASE
7

産婦人科の待合いロビーに

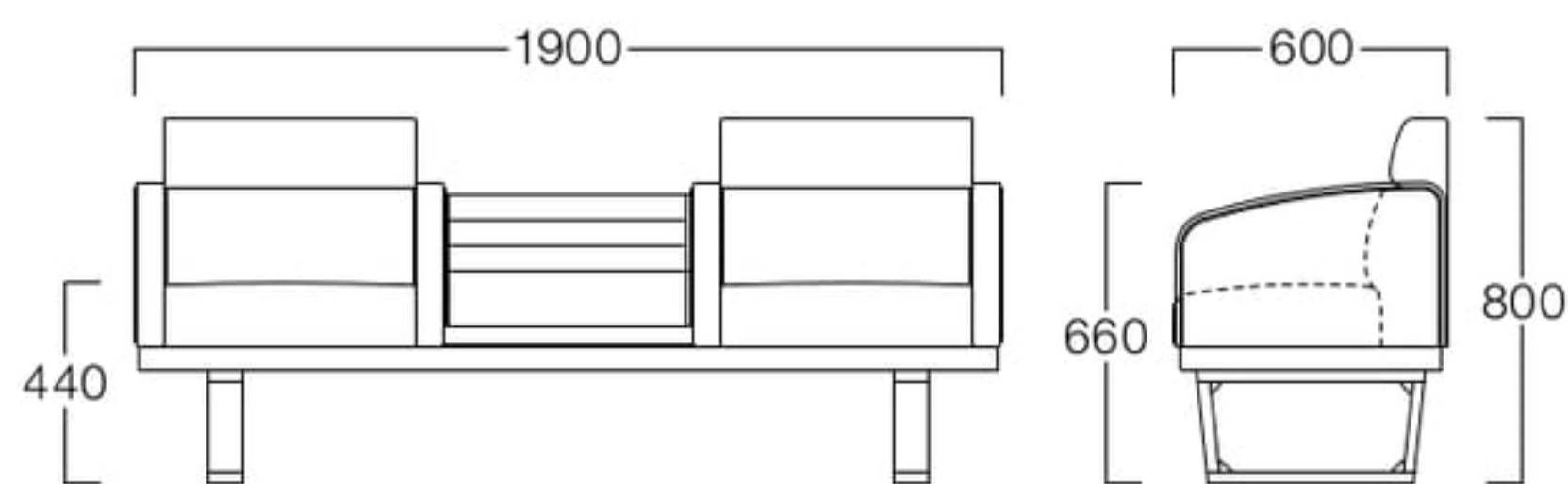
前傾した座面と肘、腰を支える形状など、お腹の大きな妊婦の方にラクな座り心地を追求しました。

S3006-2WNN

ベース：W1900タイプ	〈張地ランク〉
脚：木製脚B	A = ¥296,000
肘：全肘	B = ¥310,000
シート：(左右)産婦人科シート	C = ¥324,000
(中央)マガジンラック	D = ¥338,000
	E = ¥366,000

〈仕様〉

肘・脚：ビーチ材(01色)
マガジンラック：メラミン化粧板(ホワイト)



妊婦さんが立ち上がりやすいように、肘は前下がりになっています。



張地 背・座・肘 アイコン ICO-1(Aランク) 背下 アイコン ICO-23(Aランク)

〈以下の脚タイプも選択可能です。〉

 <p>木製脚Aタイプ S3006-2WN1</p> <p>〈張地ランク〉</p> <p>A = ¥299,500 B = ¥313,500 C = ¥327,500 D = ¥341,500 E = ¥369,500</p> <p>〈仕様〉 肘・脚：ビーチ材(01色) マガジンラック：メラミン化粧板(ホワイト)</p>	 <p>メタル脚Bタイプ S3006-2WNS</p> <p>〈張地ランク〉</p> <p>A = ¥302,000 B = ¥316,000 C = ¥330,000 D = ¥344,000 E = ¥372,000</p> <p>〈仕様〉 肘：ビーチ材(01色) 脚：ステンレス(HL仕上) マガジンラック：メラミン化粧板(ホワイト)</p>
---	---

CASE
8

整形外科の待合いロビーに

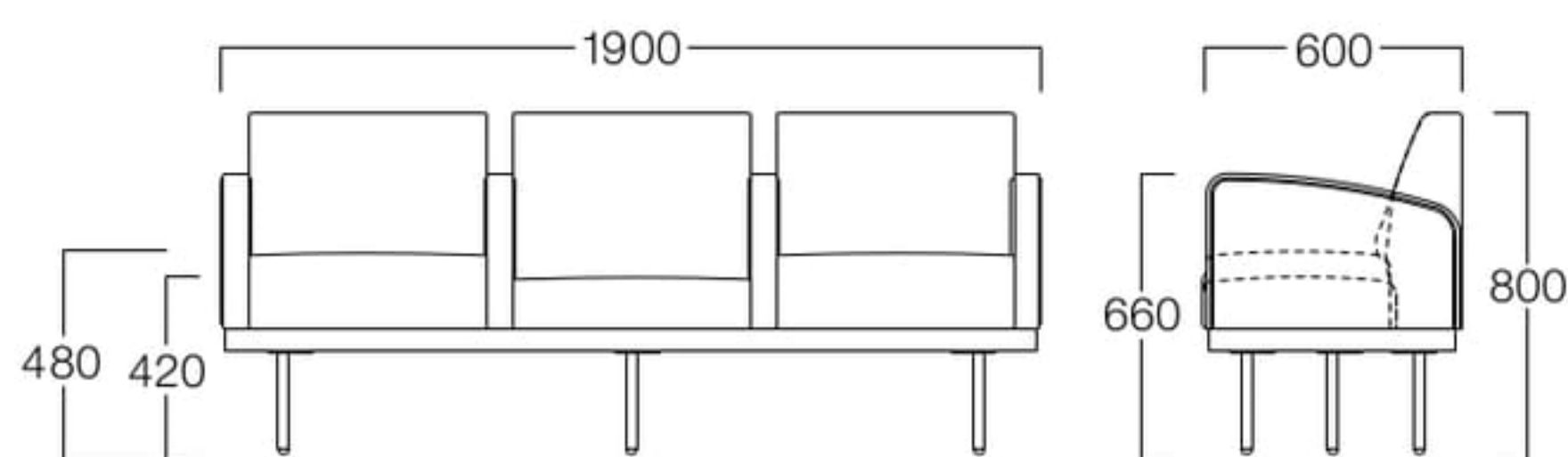
脚にギプスをした方でも座りやすい高い座面に、脚が悪くない方も自然に座れる高さの組み合わせ。

S3007-3WNS

ベース：W1900タイプ	〈張地ランク〉
脚：メタル脚B	A = ¥287,000
肘：全肘	B = ¥305,000
シート：(左右)整形外科シート	C = ¥323,000
(中央)ミドルバック1シーター	D = ¥341,000
	E = ¥376,000

〈仕様〉

肘：ビーチ材(01色)
脚：ステンレス(HL仕上)



張地(整形外科シート) 背・肘(ミドルバック1シーター) 背・肘・座 ハイラルゴ L-8602(Bランク)
(整形外科シート)座 ハイラルゴ L-8617(Bランク)

〈以下の脚タイプも選択可能です。〉

 <p>木製脚Aタイプ S3007-3WN1</p> <p>〈張地ランク〉</p> <p>A = ¥284,500 B = ¥302,500 C = ¥320,500 D = ¥338,500 E = ¥373,500</p> <p>〈仕様〉 肘・脚：ビーチ材(01色)</p>	 <p>木製脚Bタイプ S3007-3WNN</p> <p>〈張地ランク〉</p> <p>A = ¥281,000 B = ¥299,000 C = ¥317,000 D = ¥335,000 E = ¥370,000</p> <p>〈仕様〉 肘・脚：ビーチ材(01色)</p>
---	--