



おおくま産婦人科

Cape



ケープ

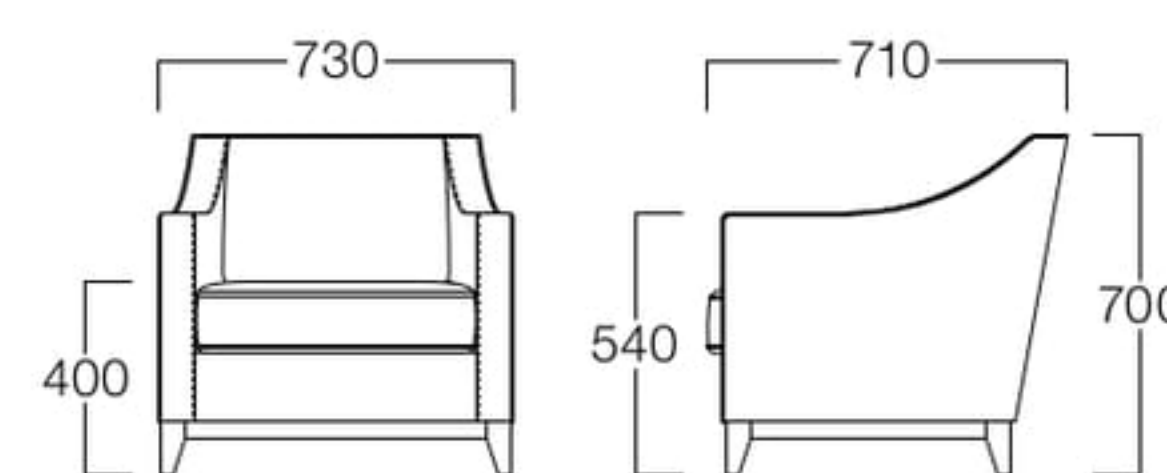
安心するような、ゆったりとした座り心地が印象的。
計算された美しいアームの曲線で、空間を上品に演出します。



1人掛 01色
張地 プラハ PU-4(Aランク)

- 1人掛 01色 S9060-1WB1
04色 S9060-1WB4
06色 S9060-1WB6

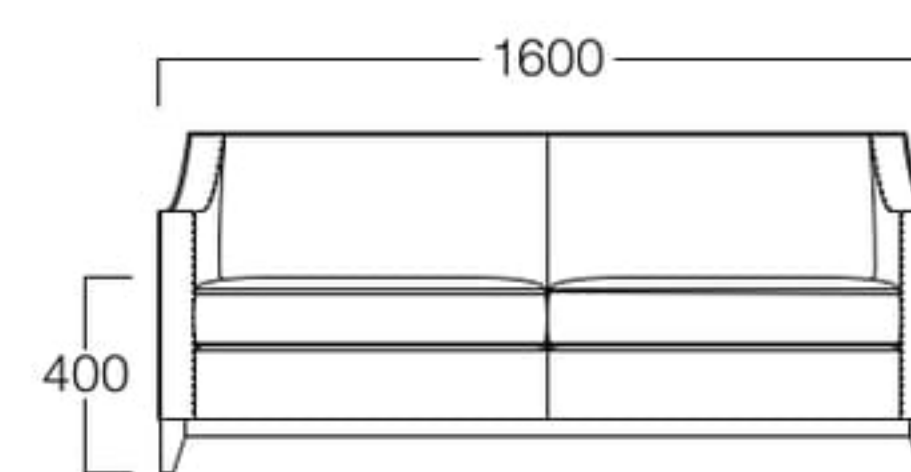
〈張地ランク〉
A = ¥138,000
B = ¥148,500
C = ¥159,000
D = ¥169,500
E = ¥190,500



2人掛 01色
張地 プラハ PU-4(Aランク)

- 2人掛 01色 S9060-2WB1
04色 S9060-2WB4
06色 S9060-2WB6

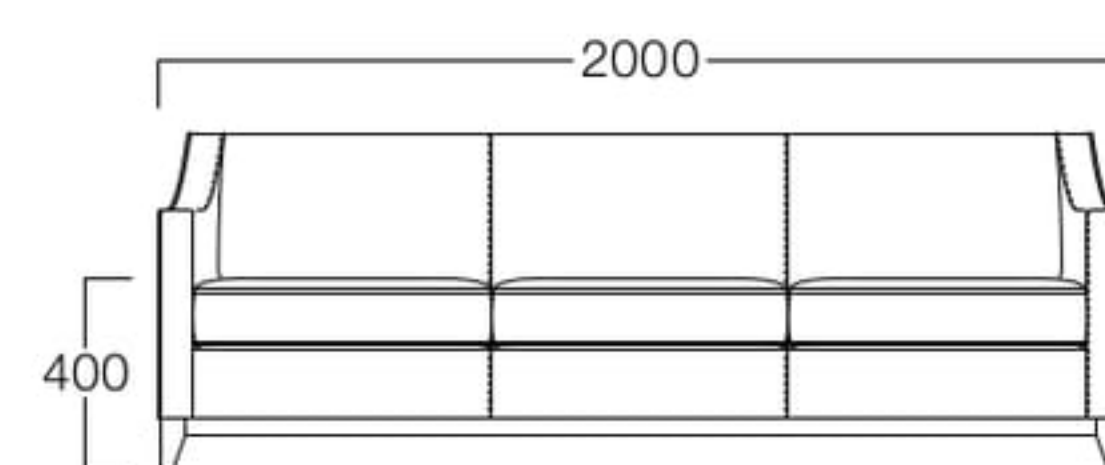
〈張地ランク〉
A = ¥200,000
B = ¥215,000
C = ¥230,000
D = ¥245,000
E = ¥274,500



3人掛 01色
張地 プラハ PU-4(Aランク)

- 3人掛 01色 S9060-3WB1
04色 S9060-3WB4
06色 S9060-3WB6

〈張地ランク〉
A = ¥245,000
B = ¥262,500
C = ¥280,000
D = ¥297,500
E = ¥332,500



〈共通仕様〉
脚：ビーチ材

〈木部色〉



01色 (ナチュラル) 04色 (ブラウン) 06色 (ダークブラウン)